

**Tektronix**

Enabling Innovation

# プローブ入門—改訂版—



# Probes

## プローブ入門

### 正確な測定はプローブの先端から

正確な測定を行う上でまず大切なものはプローブです。信号の忠実度を最大限保ち、精度の高い測定を行うには、オシロスコープに合ったプローブを使用することが極めて重要です。アプリケーションに適したプローブの選択については、[www.tektronix.co.jp/accessories](http://www.tektronix.co.jp/accessories)をご覧ください。営業担当にお問い合わせください。



テクトロニクスでは、プローブをはじめ、ご購入いただいた製品を最大限に活用していただけるように、テクニカル・ノート、アプリケーション・ノート、その他のリソースの内容を絶えず拡充しています。最新版をご希望の場合は、[www.tektronix.co.jp](http://www.tektronix.co.jp)をご覧ください。営業担当にお問い合わせください。

### 安全について

電気／電子系のシステムや回路を測定する場合、身体の安全を確保することが最も重要です。使用する測定機器の機能や制限について確実に理解しておくようにしてください。また、測定対象となるシステムや回路についても、十分に理解してから測定に入るようにしてください。測定するシステムの製品マニュアルや回路図などについては、特に回路に存在する電圧のレベルや位置、およびさまざまな注意事項に気を付けながら、もう一度すべてに目を通してください。

また、人体への危害や、測定機器や接続されるシステムの損傷を防ぐため、以下の安全予防措置を必ず確認してください。予防措置の詳細については、「安全予防措置」を参照してください。

- すべての端子の定格を遵守する
- 正しく接地する
- プローブの着脱を正しく行う
- 露出した回路に触れない
- プローブ取扱い時の高周波火傷を防止する
- カバーを外した状態で操作しない
- 著しく湿度が高い状態で操作しない
- 爆発、引火のおそれのある場所で操作しない
- 故障の疑いがある場合は操作しない
- プローブ表面は清浄かつ乾燥した状態に保つ
- プローブを液体に浸けない

目次

<b>第1章</b>	<b>プローブ - 測定品質を左右する重要な機器</b>	<b>5</b>
	プローブとは?	5
	理想的なプローブ	6
	プローブの現実	7
	適切なプローブの選択	10
	プロービングの基礎知識	11
	まとめ	12
<b>第2章</b>	<b>多様なニーズに合せた多様なプローブ</b>	<b>13</b>
	多くの種類のプローブがある理由	13
	プローブの種類とそれぞれの利点	14
	フローティング測定	19
	プローブのアクセサリ	20
<b>第3章</b>	<b>プローブが測定に及ぼす影響</b>	<b>22</b>
	ソース・インピーダンスの影響	22
	容量負荷	22
	周波数帯域に関する検討事項	24
	プロービングによる影響への対処	28
<b>第4章</b>	<b>プローブの仕様に使われる用語</b>	<b>29</b>
	アベレーション (共通)	29
	電流時間積 (電流プローブ)	29
	減衰率 (共通)	29
	確度 (共通)	29
	周波数帯域 (共通)	30
	容量 (共通)	30
	CMRR (差動プローブ)	30
	CW周波数電流ディレーティング (電流プローブ)	31
	減衰時定数 (電流プローブ)	31
	直流 (電流プローブ)	31
	挿入インピーダンス (電流プローブ)	31
	入力容量 (共通)	31
	入力抵抗 (共通)	31
	最大入力電流 (電流プローブ)	31
	最大ピーク・パルス電流 (電流プローブ)	31

## プローブ入門

### ▶ 目次

最大入力電圧（共通）	31
伝播遅延（共通）	31
立上り時間（共通）	31
タンジェンシャル・ノイズ（アクティブ・プローブ）	31
温度範囲（共通）	31
<b>第5章 プローブ選択の指針</b>	<b>32</b>
信号源について	32
オシロスコープに関連する要件	34
適切なプローブの選択	35
<b>第6章 高度なプロービング技術</b>	<b>36</b>
グランド・リードに関する問題	36
差動測定	39
小信号の測定	42
<b>第7章 安全予防措置についての説明</b>	<b>44</b>
すべての端子の定格を遵守する	44
正しく接地する	44
プローブの着脱を正しく行う	44
露出した回路に触れない	45
プローブ取扱い時の高周波火傷を防止する	45
ケースを外した状態で操作しない	45
著しく湿度が高い状態で操作しない	45
爆発、引火のおそれのある場所で操作しない	45
故障の疑いがある場合は操作しない	45
プローブ表面は清浄かつ乾燥した状態に保つ	45
プローブを液体に浸けない	45
<b>用語解説</b>	<b>46</b>

## プローブ - 測定品質を左右する重要な機器

プローブは、オシロスコープによる測定にとって非常に重要です。その重要性を理解するために、試しにオシロスコープからプローブを外して測定してみてください。もちろん、測定が不可能になります。測定する信号とオシロスコープの入力チャンネルの間に、プローブによる電気的接続がなければ、測定を行うことはできません。

その上、プローブは測定の質までも大きく左右します。プローブを回路に接続すると、多かれ少なかれ接続された回路の動作に影響を及ぼします。また、オシロスコープで表示・測定できるのは、プローブを通過した信号のみです。そのため、望ましい測定結果を得るには、回路に対するプローブの影響を最小限に抑えるとともに、信号の忠実度を十分に維持することが不可欠です。

もし忠実度が維持されず、信号に何らかの変化をきたしたり、回路の動作に影響を受けたりすると、オシロスコープに映し出される信号の波形も歪み、正しい測定結果を得ることが困難になります。

要するにプローブとは、オシロスコープの測定系統における最初の機器であり、オシロスコープと同様に、この測定系統の能力を大きく左右します。不適切なプローブやプロービングによって、この最初の機器の能力が低下すれば、測定系統全体の能力が低下してしまいます。

本書では、プローブにとってメリット、デメリットとなる要因、そして、アプリケーションに適したプローブの選び方について説明します。さらに、プローブを正しく使用する上で重要となるポイントも記載しています。

※本書の性質上一部販売が終了したプローブも含まれています。

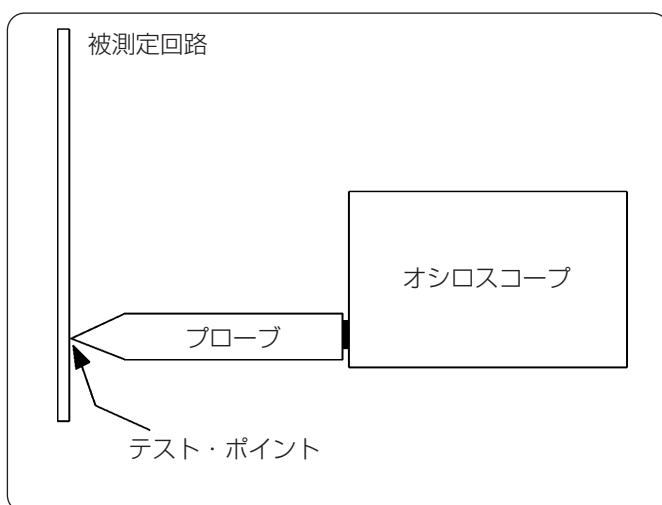
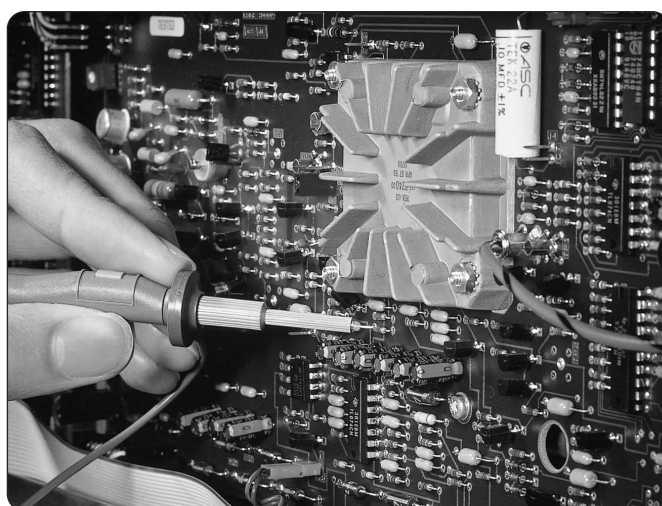
### プローブとは？

まず、オシロスコープのプローブとは何かを明確にしておきましょう。

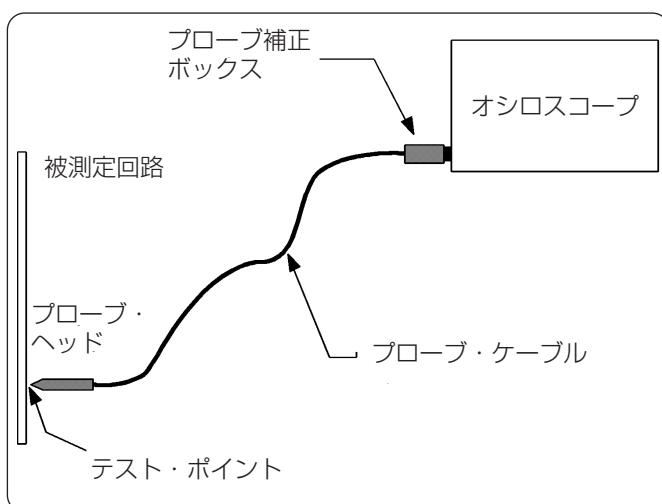
プローブとは、テスト・ポイントつまり信号源とオシロスコープを、物理的かつ電気的に接続するためのものです。接続の仕方には、測定のニーズに応じて、ケーブルが1本のシンプルな接続もあれば、アクティブ差動プローブのように注意を要する接続もあります。

この段階では、オシロスコープのプローブとは、信号源とオシロスコープの入力チャンネルをつなぐ機器のようなもの、という理解で十分です。図1-1では、プローブの働きを概念的に図示しています。

プローブにはその種類にかかわらず、信号源とオシロスコープの入力チャンネルをつなぐ機器として（図1-2参照）、十分な利便性と品質が必要です。そして、それが適切なプローブかどうかを判断する決め手となるのが、物理的な接続、回路動作への影響、信号の伝送という3つの要素です。



▶ 図1-1. プローブとは、オシロスコープとテスト・ポイントを物理的かつ電気的に接続する機器のことです。



▶ 図1-2. ほとんどのプローブは、プローブ・ヘッドとプローブ・ケーブル、および補正ボックスまたは独自の回路部で構成されます。



## プローブ入門

### ▶ 第1章 プローブ - 測定品質を左右する重要な機器

オシロスコープで測定するには、まずプローブとテスト・ポイントを物理的に接続する必要があります。そのため、ほとんどのプローブが、図1-2に示すように1~2mのケーブルを備えています。このプローブ・ケーブルがあることにより、オシロスコープを台車や作業台の上に置いたまま、被テスト回路のポイントからポイントへプローブを移動させることができます。ただし、こうした便利さと引き換えに、プローブ・ケーブルが長いほど、プローブの周波数帯域が低下するというマイナス面もあります。

このケーブルとともに、ほとんどのプローブには、プローブ・チップを備えたプローブ・ヘッド部分があります。このヘッド部分を持ってプローブを動かし、チップをテスト・ポイントに当てます。プローブ先端はスプリング式のフックになっているものが多く、プローブを実際にテスト・ポイントに取付けることができます。

プローブとテスト・ポイントを物理的に接続することにより、プローブ・チップとオシロスコープ入力端子が電気的に接続されます。有効な測定結果を得るためには、プローブを接続したことによる回路動作への影響が最小限に抑えられ、また、プローブ・チップで検出された信号が、十分な忠実度を維持したままヘッドとケーブルを通してオシロスコープの入力端子へ伝送されなければなりません。

以上の3つの要素—物理的な接続、回路動作に対する影響の最小化、十分な信号忠実度—が揃っていれば、適切なプローブが選択できているといえます。このうち、プロービングの影響と信号忠実度の問題は複雑であるため、本入門書の大半をこの2つのテーマに充てます。しかし、プローブとテスト・ポイントの接続に支障があると、プロービングで忠実度が低下してしまうことが多いため、物理的接続についても無視するわけにはいきません。

### 理想的なプローブ

本来は、以下の基本的な特性を完備しているものが理想的なプローブと言えます。

- ・ 接続が容易で便利
- ・ 信号忠実度が100%維持される
- ・ 信号源に負荷がかからない
- ・ ノイズの影響を一切受けない

#### ●接続が容易で便利

テスト・ポイントへの物理的な接続については、プロービングの基本的な要件の一つとして既に触れていますが、理想的なプローブでは、この物理的接続を容易かつ便利なものにすることができます。

高密度表面実装技術（SMT）が使用されている小型回路では、SMTデバイス用に設計された超小型プローブ・ヘッドや多彩なプローブ・チップ・アダプタによって、接続がより容易で便利になります。そのようなプロービング・システムを図1-3a

に示します。ただし、このプローブは非常に小さいため、工業用電力回路のように、高電圧でワイヤ径が太いアプリケーションには実用的ではありません。電力アプリケーションには、もっとサイズが大きく安全余裕度も高いプローブが必要です。そのようなプローブの例を示したのが図1-3bと図1-3cで、図1-3bは高電圧プローブ、図1-3cはクランプ式電流プローブです。

このように物理的接続の例をいくつか見ただけでも、1種類の理想的なプローブ・サイズや構成で、あらゆるアプリケーションに対応できるわけではないことは明らかです。そのため、多様なアプリケーションの物理的接続要件を満たすための、さまざまなプローブ・サイズや構成が考案されています。

#### ●信号忠実度が100%維持される

理想的なプローブでは、プローブ・チップからオシロスコープ入力端子へ送られる信号の忠実度が100%維持されます。言い換えれば、プローブ・チップで検出された信号が、オシロスコープ入力端子で忠実に複製されているということです。

忠実度を100%維持するには、チップからオシロスコープ入力端子までのプローブ回路において減衰がなく、周波数帯域が無制限で、全周波数にわたって線形位相になっていなければなりません。しかし、このような理想の要件を満たすことは現実的に不可能であり、非実用的です。例えば、オーディオ周波数信号を扱う場合、プローブやオシロスコープに無限大の周波数帯域などは不要であり、デジタル回路、テレビ、その他オシロスコープの一般的なアプリケーションも、500MHzでほとんど対応できるため、無限大の周波数帯域は必要ありません。

それでもなお、ある一定の動作周波数帯域では、100%の信号忠実度が理想として追求されています。

#### ●信号源に負荷がかからない

テスト・ポイントから見た回路は、信号源と見なすことができます。プローブなど、テスト・ポイントに接続された外部機器は、この信号源に負荷をかけることがあります。

外部機器は、回路（信号源）から信号電流を引き出ししてしまう負荷として作用します。この負荷、つまり信号電流の流出は、テスト・ポイントにおける回路動作を変化させるため、テスト・ポイントで検出される信号も変化させます。

理想的なプローブでは、信号源にかかる負荷がゼロになります。言い換えれば、信号源から電流を一切引き出さないということです。つまり、電流流出をゼロにするには、本質的にはテスト・ポイントへのオープン回路として、無限大のインピーダンスを持つプローブでなければなりません。

実際には、信号源にまったく負荷がかからないプローブを実現するのは不可能です。なぜならプローブは、オシロスコープ入力端子で電圧を発生させるために、少量でも信号電流を引き出さなければならないからです。その結果、プローブを使用する際には、信号源に対する多少の負荷が予期されることとなりますが、適切なプローブを選ぶことによって、負荷の量を最小限に抑えることができます。

●ノイズの影響を一切受けない

測定環境下においては、蛍光灯やファン・モータだけでなく、さまざまな電気ノイズ源があります。こうしたノイズ源は、近くの電気ケーブルや回路にノイズを誘導し、そのノイズが信号に付加されてしまうことがあります。ワイヤ1本だけのシンプルなプローブは誘導ノイズの影響を受けやすく、理想的なオシロスコープ・プローブとは言えません。

どのようなノイズ源であれ、一切影響を受けないのが理想的なオシロスコープ・プローブです。そのようなプローブを使用すれば、オシロスコープへ送られた信号は、テスト・ポイントで検出された状態のまま、ノイズは一切入りません。

実際には、シールド線を使うなどの対策によって、高度なノイズ耐性が得られます。しかし、低レベル信号では、ノイズが解消されない場合があります。後述しますが、特に同相ノイズは差動測定において問題になることがあります。

プローブの現実

前ページの「理想的なプローブ」では、実際のプローブが理想に到達できない数々の現実について触れました。こうした現実がオシロスコープ測定に及ぼす影響を理解するには、プローブの現実について、さらに掘り下げて考察する必要があります。

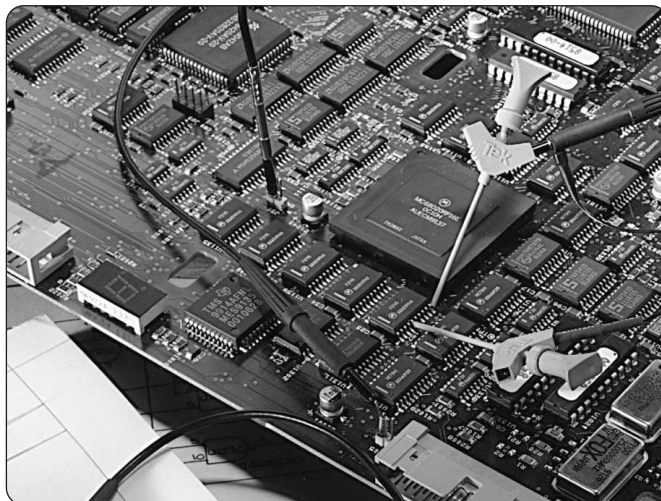
まず認識しなければならないのは、たとえワイヤ1本のシンプルなプローブであっても、非常に複雑な回路になり得るということです。直流信号（周波数: 0Hz）では、プローブは直列抵抗と終端抵抗の単純な導体対のように見えます（図1-4a）。しかし交流信号では、信号周波数が増えるにつれてその状態が大きく変化します（図1-4b）。

交流信号で状態が変化するのには、導体に分布インダクタンス（L）があり、導体対には分布キャパシタンス（C）があるためです。分布インダクタンスは交流信号に反応し、周波数が増えるにつれて交流電流の流れを妨げます。また、分布キャパシタンスは交流信号に反応し、周波数が増えるにつれて交流電流に対するインピーダンスを下げます。このようにリアクタンス素子（L、C）と抵抗素子（R）の相互作用があり、プローブの総インピーダンスは信号周波数にもなって変動します。正しく設計されたプローブでは、規定の周波数範囲で望ましいレベルの信号忠実度、減衰、負荷が得られるよう、プローブ素子R、L、Cが決められています。しかし、設計が優れていたとしても、プローブはその回路によって制限を受けます。したがって、プローブを選択・使用する際には、そのような制限やその影響について認識しておく必要があります。

●周波数帯域および立上り時間の制限

周波数帯域とは、オシロスコープやプローブの設計で対象にしている周波数の範囲です。例えば、100MHzのオシロスコープやプローブは、100MHzまでのあらゆる周波数の測定に対応できるように設計されています。信号周波数が定められた周波数帯域を超えると、振幅は大きく減衰し、確実な測定結果が得られなくなります（図1-5）。

▶ 図1-3. 多様なアプリケーション技術や測定ニーズに合わせて、さまざまなプローブがあります。



▶ a. SMTデバイスのプロービング



▶ b. 高電圧プローブ

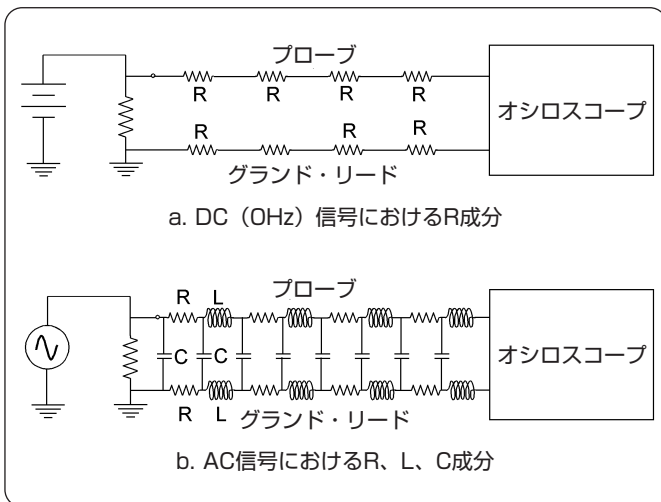


▶ c. クランプ式電流プローブ



## プローブ入門

### ▶ 第1章 プローブ - 測定品質を左右する重要な機器



▶ 図1-4. プローブは、抵抗 (R)、インダクタンス (L)、キャパシタンス (C) からなる回路です。

一般に、正確な振幅測定を行うためにオシロスコープに必要な周波数帯域は、測定する波形の周波数の3~5倍とされています。この「5倍ルール」に従えば、方形波のような高周波数成分を含む信号に対しても、ほぼ十分な周波数帯域が確保されます。

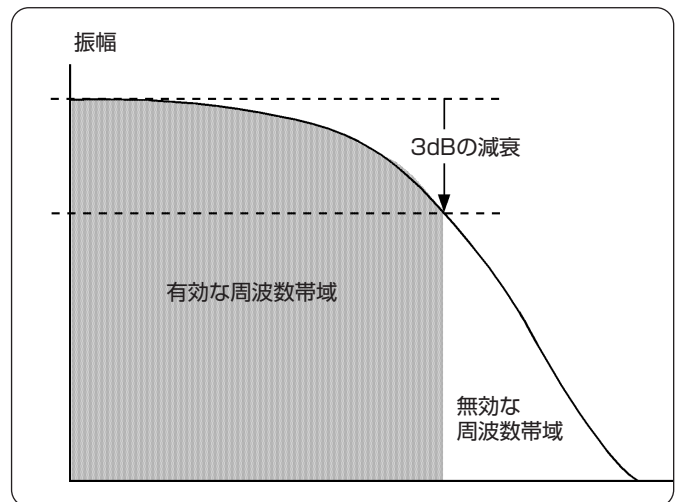
同様に、測定する波形に合せた十分な立ち上がり時間も必要です。オシロスコープやプローブの立ち上がり時間は、理想的な瞬時立ち上がりパルスが印加された際に測定される立ち上がり時間と定義されています。パルスの立ち上がり/立ち下り時間を十分な精度で測定するには、オシロスコープおよびプローブは、ともに、測定するパルスの立ち上がり時間の3~5倍の速さが必要です (図1-6)。

立ち上がり時間が定められていない場合は、以下のような関係式を使って、周波数帯域 (BW) の値から立ち上がり時間 ( $T_r$ ) を求めることができます。

$$T_r = 0.35/BW$$

どのようなオシロスコープにも、周波数帯域と立ち上がり時間の制限が必ず定められており、同様にプローブにも周波数帯域と立ち上がり時間の制限があります。そして、プローブをオシロスコープに取付けると、システムとしての新たな周波数帯域と立ち上がり時間の制限が得られます。

ただし、システムの周波数帯域と、個々のオシロスコープやプローブの周波数帯域との関係は単純なものではありません。立ち上がり時間についても同じことが言えます。このため、オシロスコープ・メーカーでは、オシロスコープと組合せて使用するプローブの機種ごとに、プローブ先端での周波数帯域や立ち上がり時間を定めています。これは重要なことです。なぜなら、測定システムを構成するのはオシロスコープとプローブであり、そのシステムの周波数帯域と立ち上がり時間によって測定能力が決まるからです。オシロスコープの推奨リストにな



▶ 図1-5. プローブおよびオシロスコープは、規定の動作周波数帯域の範囲内で測定を行うように設計されています。周波数が3dB減衰点より高くなると、信号振幅の減衰が大きくなり、正確な測定結果が得られなくなります。

いプローブを使用すると、確実な測定結果を得られなくなるおそれがあります。

#### ●ダイナミック・レンジの制限

プローブには高電圧の安全限界が必ずあり、その限界を超えて使用してはいけません。受動プローブの場合、その限界は数百~数千ボルトの範囲です。しかしアクティブ・プローブの場合、最大安全電圧限界は通常数十ボルトの範囲になります。人体への危害やプローブの損傷を防ぐため、測定対象の電圧と使用するプローブの電圧限界を認識しておく必要があります。

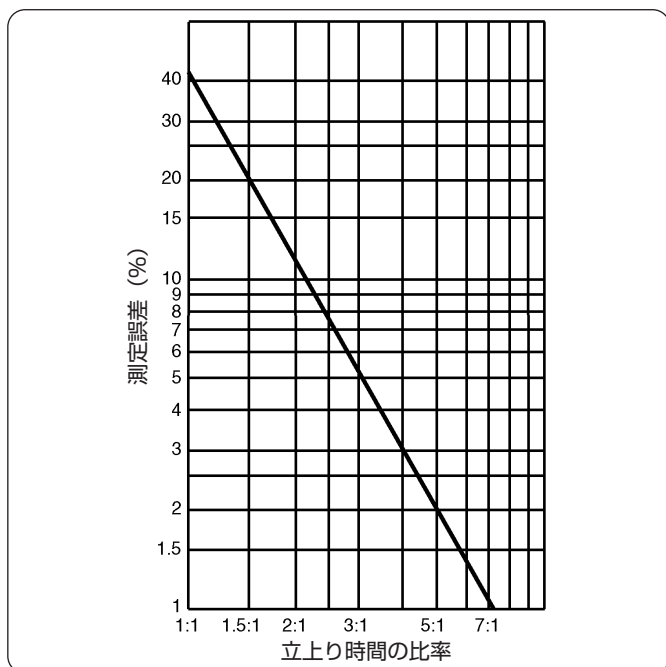
安全面だけでなく、実用面での測定ダイナミック・レンジについても検討する必要があります。オシロスコープには振幅感度範囲があります。例えば、一般的な感度範囲は1mV~10V/divです。つまり垂直軸8目盛表示では、(少なくとも信号振幅の4目盛表示で十分な測定分解能が得られることが前提で計算すると) ピーク・ツー・ピークで4mV~40Vの信号を測定できることとなります。

1:1プローブの場合、測定ダイナミック・レンジはオシロスコープと同じになります。上の例では、信号測定範囲は4mV~40Vになります。

では、40Vを超える信号を測定する場合は、どうすればよいでしょうか。

減衰プローブを使用すれば、オシロスコープのダイナミック・レンジを高い電圧域にシフトさせることができます。例えば10:1プローブでは、ダイナミック・レンジは40mV~400Vの範囲になります。この場合、入力信号を10分の1に減衰させ、実質的にオシロスコープの倍率を10倍にします。一般的な用途では、電圧範囲の上限を上げることができ、信号源にかかる負荷も小さくなることから、10:1プローブが好まれます。しかし、測定しようとする電圧レベルの範囲が非常に広い場合は、切替え可能な1:1/10:1プローブの使用





▶ 図1-6. このグラフから、立ち上り時間のおおよその測定誤差がわかります。立ち上り時間が被測定パルスより3倍速いオシロスコープ/プローブの組合せ(3:1)の場合、測定誤差は5%以内になると予測されます。5:1では2%にまで下ります。

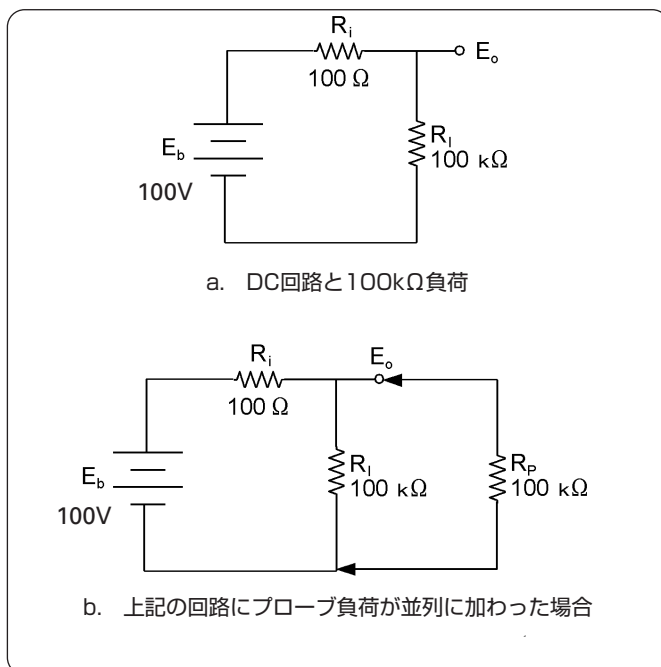
を検討してもよいでしょう。これにより、4mV~400Vのダイナミック・レンジが得られますが、1:1モードでは、信号源への負荷に対して十分な注意を払う必要があります。

●信号源にかかる負荷

前述したように、プローブは、オシロスコープ入力端子で電圧を発生させるために、回路から電流を引き出す必要があります。これによってテスト・ポイントに負荷がかかるため、回路、つまり信号源からテスト・ポイントに送られる信号が変化してしまうことがあります。

回路負荷の影響を見る最も簡単な例として、図1-7のようなバッテリー駆動の抵抗回路網を測定する場合について考えてみましょう。図1-7aでは、プローブを取付けていない状態で、バッテリーの直流電圧を、バッテリーの内部抵抗 ( $R_i$ ) とバッテリーが駆動している負荷抵抗 ( $R_l$ ) に分割しています。図に示された抵抗値の場合、出力電圧は以下ようになります。

$$\begin{aligned}
 E_o &= E_b \times R_l / (R_i + R_l) \\
 &= 100 \text{ V} \times 100 \text{ 000} / (100 + 100 \text{ 000}) \\
 &= 10 \text{ 000 000 V} / 100 \text{ 100} \\
 &= 99.9 \text{ V}
 \end{aligned}$$



▶ 図1-7. 抵抗負荷の例

図1-7bでは、プローブが回路に取付けられており、 $R_l$ と並列にプローブ抵抗( $R_p$ )がかかっています。 $R_p$ が100kΩとすると、図1-7bでの実質的な負荷抵抗は、その半分の50kΩになります。 $E_o$ に対する影響は以下ようになります。

$$\begin{aligned}
 E_o &= 100 \text{ V} \times 50 \text{ 000} / (100 + 50 \text{ 000}) \\
 &= 5 \text{ 000 000 V} / 50 \text{ 100} \\
 &= 99.8 \text{ V}
 \end{aligned}$$

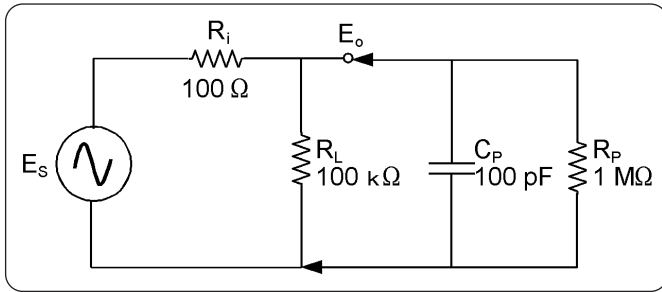
負荷の影響99.9と99.8の差はわずか0.1%で、ほとんどの用途では無視できます。しかし、 $R_p$ が小さい場合、例えば10kΩであるとすると、その影響は無視できなくなります。

こうした抵抗負荷を最小限に抑えるため、1:1プローブには通常1MΩの抵抗があり、10:1プローブには通常10MΩの抵抗があります。ほとんどの場合、この値によって抵抗負荷は、ほぼゼロになります。ただし、高抵抗の信号源を測定する場合には、多少の負荷が予想されます。

通常、負荷の問題で最も重要なのは、プローブ・チップのキャパシタンス(静電容量)による負荷です(図1-8参照)。低い周波数では、このキャパシタンスはリアクタンスが非常に高く、影響はほとんどありません。しかし、周波数が高くなるにつれ、容量リアクタンスは下がります。その結果、高い周波数では負荷が大きくなります。この容量負荷は、周波数帯域を下げ、立ち上り時間を遅くすることにより、測定システムの周波数帯域と立ち上り時間の特性に影響を及ぼします。

## プローブ入門

▶ 第1章 プローブ - 測定品質を左右する重要な機器



▶ 図1-8. 交流信号源の負荷の問題で最も重要なのはプローブ先端でのキャパシタンス ( $C_p$ ) です。信号周波数が増えると、容量リアクタンス ( $X_c$ ) が下がるため、キャパシタを流れる信号電流が増加します。

容量負荷は、容量が低いプローブを選ぶことによって抑えることができます。下表に、一般的なプローブ容量を示します。

プローブ	減衰比	R	C
P6101B型	1 : 1	1 M $\Omega$	100 pF
P6106A型	10 : 1	10 M $\Omega$	11 pF
P6139A型	10 : 1	10 M $\Omega$	8 pF
P6243型	10 : 1	1 M $\Omega$	$\leq$ 1 pF

グランド・リードはワイヤであるため、ある程度のインダクタンスがあります (図1-9参照)。このインダクタンス ( $L$ ) は、プローブのキャパシタンス ( $C$ ) と共振し、ある一定の周波数 (この  $L$  と  $C$  の値によって決まる) でリングングが発生させます。このリングングは防ぐことができませんが、パルスに印加される、振幅の減衰した正弦波と見なすこともできます。リングング発生時の周波数が、プローブ/オシロスコープのシステム周波数帯域の範囲外になるようにプローブ接地を設計すると、リングングの影響を緩和することができます。

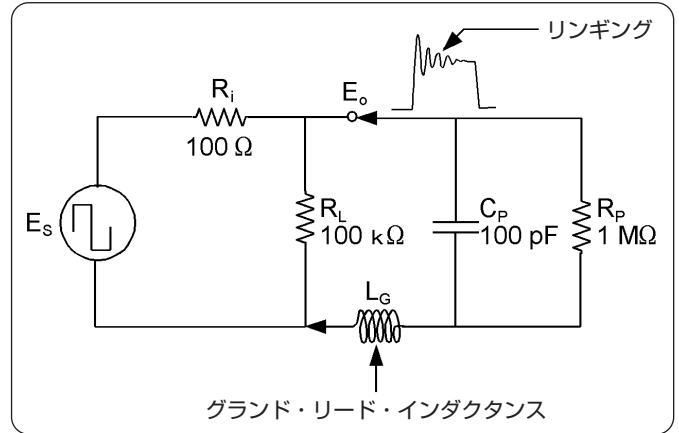
接地に関わる問題を防ぐため、プローブに付属している最も短いグランド・リードを使用してください。長いグランド・リードを使用すると、被測定パルスにリングングが発生する原因になることがあります。

### ●プローブはセンサです

これまで述べたようなオシロスコープとプローブの関係を考える際に重要なのは、プローブはセンサであるということです。プローブとは電圧信号を検出、つまりプロービングして、オシロスコープ入力端子へ運ぶセンサです。また、電圧信号以外の現象を検出できるプローブもあります。

例えば電流プローブは、電線を流れる電流を検出するように設計されています。そして、検出した電流を電圧信号に変換して、オシロスコープの入力端子へ運びます。同様に、光プローブは光信号の電力を検出して電圧信号に変換し、オシロスコープで測定します。

また、オシロスコープの電圧プローブは、さまざまなセンサやトランスデューサと組み合わせることにより、さまざまな現象を測定できます。例えば、振動トランスデューサと組み合わせると、機械の振動信号をオシロスコープ画面に表示することが



▶ 図1-9. プローブのグランド・リードにより、回路にインダクタンスが付加されます。グランド・リードが長いほどインダクタンスが大きくなり、高速パルスでリングングが発生する可能性も高くなります。

できます。市販されているトランスデューサの種類と同じだけの可能性があります。

ただし、いずれの場合においても、トランスデューサとプローブとオシロスコープの組合せを1つの測定システムとして考える必要があります。その上、前述した問題はトランスデューサにも当てはまります。トランスデューサには周波数帯域に制限があり、負荷による影響が生じることもあります。

### 適切なプローブの選択

オシロスコープ測定のアプリケーションやニーズは多岐にわたり、それに合わせてさまざまなオシロスコープ・プローブが市販されています。そのため、どのようなプローブを選んだらよいかわからない、という問題も起きてきます。

そのような場合、オシロスコープ・メーカーが推奨するプローブを参考にすれば、混乱せずに、的を絞ったプローブ選択ができます。オシロスコープの機種が異なれば設計上の周波数帯域や立ち上がり時間、感度、入力インピーダンスなども異なってくるのです。オシロスコープの測定能力をフルに引き出すには、そのオシロスコープの設計に適合したプローブが必要です。

また、プローブを選ぶ過程では、「何を測定するのか、電圧か?、電流か?、あるいは光信号か?」といった測定のニーズについても検討する必要があります。信号の種類に合ったプローブを選ぶことで、変換を要しないで測定結果を得ることができます。

さらに、「振幅は、オシロスコープのダイナミック・レンジ内か?」といった、測定する信号の振幅についても検討する必要があります。振幅がオシロスコープのダイナミック・レンジ内でない場合は、ダイナミック・レンジを調整できるプローブを選ぶ必要があります。通常、このような場合は10:1、またはそれ以上の減衰比を持つプローブを使用します。

プローブ先端での周波数帯域／立上り時間が、測定しようとする信号の周波数／立上り時間を上回っていることを確認してください。注意しなければならないのは、非正弦波信号には、その信号の基本周波数をはるかに上回る、高調波成分が含まれているということです。例えば、100MHzの方形波の第5次高周波を捉えるには、プローブ先端での周波数帯域が500MHzの測定システムが必要です。同様に、オシロスコープ・システムの立上り時間も、測定しようとする信号の立上り時間の3～5倍の速さが必要です。

また、プローブによって信号に負荷がかかる可能性があることも、常に考慮しておく必要があります。高抵抗、低容量のプローブを選択してください。ほとんどのアプリケーションでは、抵抗が10MΩでキャパシタンスが20pF以下であれば、信号源負荷に対する備えとしては十分です。しかし、高速のデジタル回路では、先端での容量がさらに低いアクティブ・プローブが必要になる場合もあります。

そして、最後に忘れてはならないのは、プローブを回路につなぐことができなければ、測定はできないということです。回路に簡単に接続できるようにするため、特にプローブ・ヘッドのサイズやアダプタの選択については、十二分に検討する必要があります。

### プロービングの基礎知識

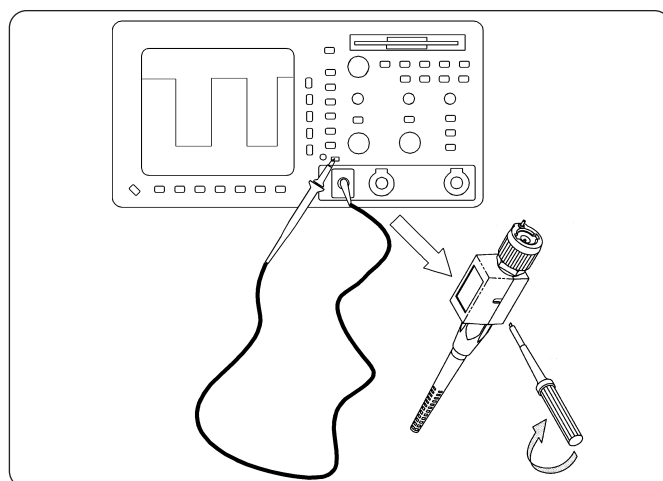
ご使用のオシロスコープとアプリケーションのニーズに合ったプローブを選ぶことが、測定を行うのにまず最初に必要となります。また、測定を行って有益な結果を得られるかどうかは、ツールの使い方次第とも言えます。以下に挙げるプロービングの基礎知識は、測定でよくある落とし穴を回避するのに役立ちます。

#### ●プローブの補正

ほとんどのプローブは、特定のオシロスコープの入力端子に適合するように設計されています。しかし、オシロスコープごとに、さらには1台のオシロスコープでも入力チャンネルごとに、わずかながらばらつきがあります。こうした問題に対処するため、多くのプローブ、とりわけ減衰プローブ（10:1プローブ、100:1プローブ）には、補正回路が組込まれています。

プローブに補正回路がある場合は、使用するオシロスコープのチャンネルに合わせてこの回路を調整し、プローブの補正を行ってください。手順は以下の通りです。

1. プローブをオシロスコープに取付けます。
2. オシロスコープ前面パネルにあるプローブ補正テスト・ポイントに、プローブ・チップを取付けます（図1-10参照）。
3. プローブに付属している調整用ドライバ、それ以外であれば非磁性の調整用ドライバを使って補正回路を調整し、波形の水平部が平坦で、オーバーシュートや傾きがない波形が表示されるようにします（図1-11参照）。
4. オシロスコープに校正ルーチンが内蔵されている場合は、



▶ 図1-10. プローブ補正は、プローブ・ヘッド内か、オシロスコープ入力端子につながれている補正ボックス内にある可変コンデンサで調整します。

そのルーチンを実行して精度を高めます。

プローブ補正が行われていないプローブでは、特にパルスの立上り／立下り時間を測定する際になどに、さまざまな測定誤差を引起こす可能性があります。こうした誤差を防ぐため、プローブをオシロスコープに取付けたら直ちに補正を行うようにし、その後も補正のチェックを頻繁に行ってください。

また、プローブ・チップ・アダプタを交換した場合にも、プローブ補正をお奨めします。

#### ●可能な限り適切なプローブ・チップ・アダプタを使用する

測定する回路に適したプローブ・チップ・アダプタを使用することにより、プローブの接続が迅速かつ便利になり、電気的にも繰返し測定のバラつきが減り、精度が高くなり安定します。しかし、適切なプローブ・チップ・アダプタを使わずにワイヤを回路のテスト・ポイントにハンダ付けしているケースも、今だに少なくありません。

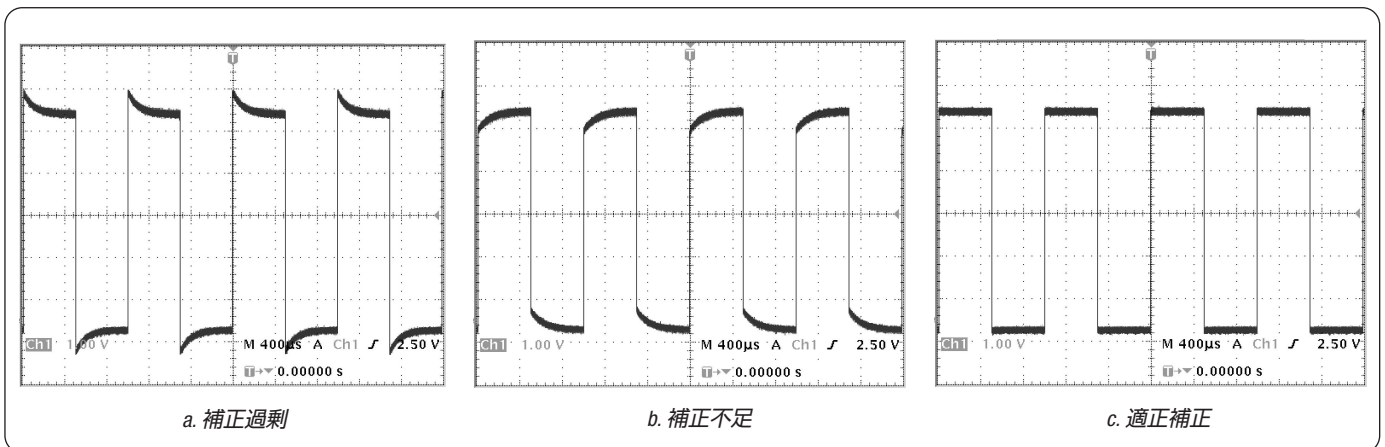
ここで問題となるのは、たとえ1、2インチのワイヤでも、高周波数ではインピーダンスに大きな変化を起こす可能性があるということです。この影響について図1-12では、回路にプローブ・チップを直接に当てた場合と、両者の間に短いワイヤがある場合の測定結果を示しています。

#### ●グランド・リードは可能な限り短く直結させる

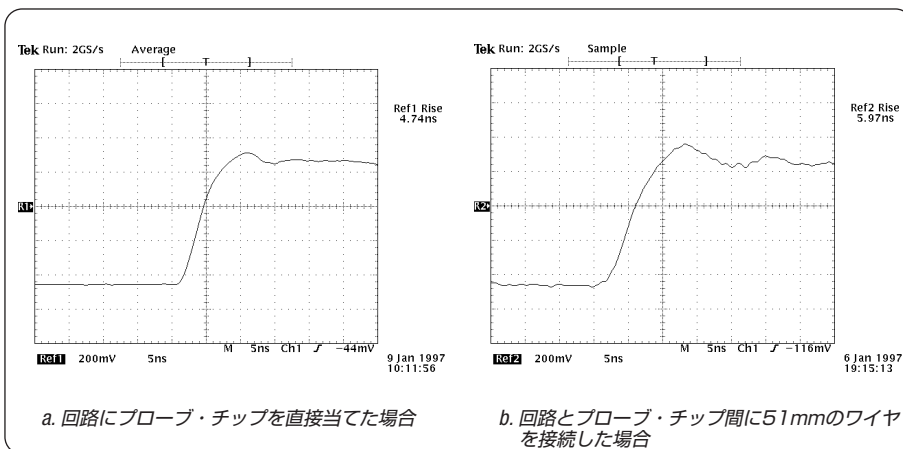
サイズの大きい基板やシステムで性能チェックやトラブル・シューティングを行う場合、プローブのグランド・リードを長くしたいと思われるかもしれませんが。確かに長さがあれば、一度アースにつなぐだけで、システムの周囲を自在に移動させながら、各テスト・ポイントでプロービングすることができます。しかし、グランド・リードが長くなるとインダクタンスが加わるため、急速に遷移する波形でリングングを発生させる原因となることがあります。このことについて説明した図1-13では、標準的なグランド・リードを使った場合と、延長したグランド・リードを使った場合の波形の測定結果を示しています。

## プローブ入門

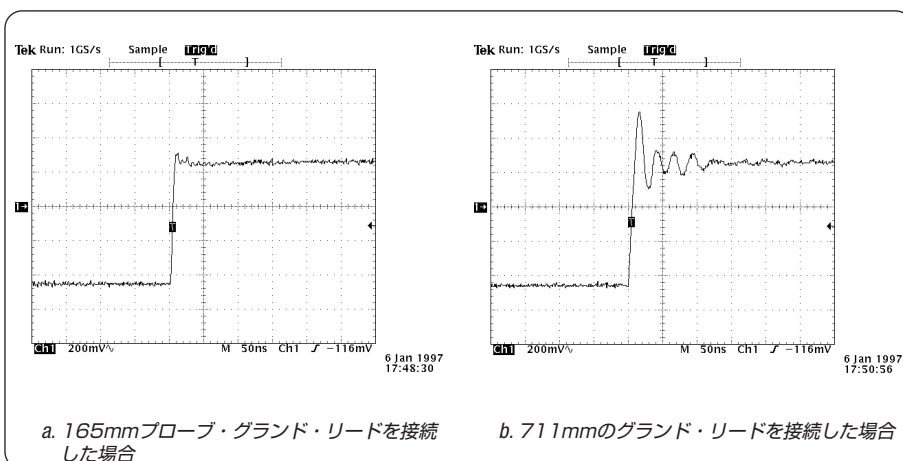
### ▶ 第1章 プローブ - 測定品質を左右する重要な機器



▶ 図1-11. 方形波に対するプローブ補正の影響の例



▶ 図1-12. テスト・ポイントに短いワイヤをハンダ付けするだけでも、信号忠実度の問題が起きます。このケースでは、立ち上がり時間が4.74ns (a)から5.67ns (b)に変化しています。



▶ 図1-13. グランド・リードを長くすると、パルスにリングングを発生させる原因となることがあります。

## まとめ

以上、第1章では、プローブを正しく選択・使用する上で必要となる基礎を説明しました。以降の章では、これらの情報を、さらに詳しく説明するとともに、プローブやプロービング技術に関する高度な情報もご紹介します。



## 多様なニーズに合わせた多様なプローブ

市販されているオシロスコープ・プローブの種類は、数百～数千にのぼると見られます。『テクトロニクス計測機器カタログ』だけでも、70機種以上のプローブが掲載されています。

これほど多くの種類のプローブが本当に必要なのでしょうか？

答えは「必要」です。なぜ必要かについては、本章で説明します。その理由を理解していると、使用するオシロスコープやプローブを選択する上で役に立ちます。適切なプローブを選択すれば、測定能力を高め、有益な測定結果を得ることができます。

### 多くの種類のプローブがある理由

まず根本的な理由の1つとして、オシロスコープの機種や機能が非常に豊富なことが挙げられます。機種が異なると、必要なプローブも異なります。例えば、400MHzのオシロスコープには、400MHzの周波数帯域に対応するプローブが必要です。

しかし、100MHzのオシロスコープに対しては、400MHzの周波数帯域に対応するプローブは機能が高すぎるばかりか、過剰なコストがかかってしまうため、100MHzの周波数帯域に対応するように設計されたプローブが必要になります。

基本的には、可能な限り、オシロスコープの周波数帯域に適合したプローブを選ぶことが重要です。それができない場合は、オシロスコープの周波数帯域を上回るプローブを選ばなければなりません。

もちろん、異なるのは周波数帯域だけではありません。オシロスコープは、入力コネクタの種類も多く、入力インピーダンスもさまざまです。例えば、多くのオシロスコープではシンプルなBNCタイプの入力コネクタが使用されていますが、SMAコネクタが使用されているオシロスコープもあります。また、図2-1のように、リードアウト、波形ID、プローブ電源、あるいはその他の特殊な機能に対応するために設計されたコネクタを備えたオシロスコープもあります。

したがって、プローブを選択する際には、使用するオシロスコープに適合するコネクタを選択することも重要です。直接取付けるコネクタを選ぶこともできますが、適切なアダプタを介して接続することも可能です。

プローブ・オシロスコープのコネクタでは、リードアウトに対応しているかどうか、適合性を判断する上で特に重要になります。1:1プローブを10:1プローブと交換した場合、オシロスコープの縦軸スケールのリードアウトには、1:1から10:1への変更が反映されなければなりません。つまり、1:1プローブが取付けられている時の縦軸スケールのリードアウトが1V/div（1目盛が1V）であれば、垂直リードアウトは10倍の10V/divになるはずですが、しかし、この1:1から10:1への変更がオシロスコープのリードアウトに反映さ



▶ 図2-1. オシロスコープの多様な入力チャンネル・コネクタに合わせて、さまざまな種類のコネクタを備えたプローブが必要です。

れていない状態で、10:1プローブを使って振幅を測定すると、測定値が本来の10分の1の値になってしまいます。

汎用プローブの中には、オシロスコープのリードアウト機能にまったく対応していないものもあります。そのため、オシロスコープのメーカーが推奨するプローブの代わりに汎用プローブを使用する場合は、特に注意が必要です。

さらに、周波数帯域やコネクタの相違だけでなく、入力抵抗(R)や入力容量(C)の値もオシロスコープによってさまざまです。オシロスコープの入力抵抗は、通常50Ωまたは1MΩですが、入力キャパシタンスは、規定の周波数やその他の設計上の要素によって大幅に異なります。信号が十分な忠実度を維持して伝送されるようにするには、組合せて使用するプローブのR、Cと、オシロスコープのR、Cが一致していることが重要です。例えば、入力抵抗が50Ωのオシロスコープには、50Ω対応のプローブを使用するようにし、入力抵抗が1MΩのオシロスコープには、1MΩ対応のプローブを使用するようにします。

このように、抵抗には一対一の対応関係が必要ですが、減衰プローブを使用する場合は例外です。例えば、50Ω対応の10:1プローブは500Ωの入力抵抗であり、1MΩ対応の10:1プローブは10MΩの入力抵抗です。（減衰プローブは、ディバイダ・プローブあるいはマルチプライヤ・プローブと呼ばれることもあります。10:1プローブであれば、オシロスコープへ送られる入力信号を10分の1に減衰することによって、オシロスコープの測定範囲を10倍の値にします。）

## プローブ入門

### ▶ 第2章 多様なニーズに合せた多様なプローブ

抵抗のマッチング（整合）とともに、容量についてもオシロスコープの公称入力容量をマッチングさせる必要があります。通常は、プローブの補正回路を調節することによって、容量を一致させます。ただし、この方法は、オシロスコープの公称入力容量がプローブの補正範囲内にある場合にのみ可能です。そのため、さまざまなオシロスコープ入力端子の要件を満たすように、プローブの補正範囲もいろいろな種類があります。

プローブ・オシロスコープのマッチングは、オシロスコープ・メーカーの努力により驚くほど単純化されました。メーカー各社は、プローブとオシロスコープの組合せが完全なシステムになるよう、慎重に設計を行っています。そのため、メーカーが指定した標準的なプローブを使用すれば、プローブとオシロスコープは、最適なマッチングが得られるようになっています。メーカーが指定したプローブ以外のプローブを使用すると、最適な測定性能は得られません。

現在市販されているプローブの大半は、このプローブ・オシロスコープのマッチングが最適になるよう生み出されたものです。そして、さまざまな測定ニーズによって、必要なプローブの種類はさらに増加しています。そのようなプローブの基本的な相違点は、測定する電圧です。ミリボルト、ボルト、キロボルトの測定には、通常、異なる減衰比（1:1、10:1、100:1）のプローブが必要になります。

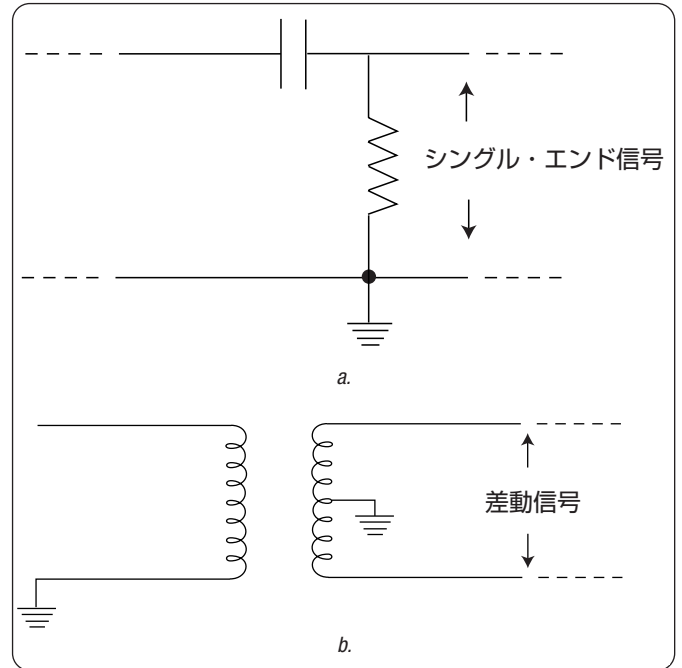
信号電圧が差として得られるケースもよくあります。これは、アースやコモン電位がかかっていない、2つのポイント間や2本の電線間に存在する信号の差です（図2-2参照）。このような差動信号は、電話音声回路、コンピュータのディスク読取りチャンネル、多相電力回路などで一般的です。こうした信号の測定には、差動プローブが必要です。

また、特に電力アプリケーションの場合、電圧よりも電流のほうが重要なケースもよくあります。そのようなアプリケーションには、電圧ではなく電流を検出するタイプのプローブが必要です。

電流プローブや差動プローブの他にも、さまざまな種類のプローブが使用されています。以降では、より一般的なプローブの種類とそれぞれの利点について説明します。

### プローブの種類とそれぞれの利点

一般的なプローブの種類についての説明に進む前に、それらの種類の間には多くの重複があることを認識しておく必要があります。例えば、電圧プローブは電圧検出専用のプローブですが、同時に、受動プローブあるいはアクティブ・プローブでもあります。また、差動プローブは特殊な電圧プローブの一種ですが、同時に、受動プローブあるいはアクティブ・プローブでもあります。こうした重複の関係については、適宜説明します。



▶ 図2-2. シングルエンド信号は対地間の信号であり (a)、差動信号は、2本の信号線あるいは2つのテスト・ポイント間の差として得られる信号です (b)。

### ●受動電圧プローブ

受動プローブはワイヤとコネクタで構成され、補正や減衰のために、抵抗やコンデンサが取付けられています。受動プローブには、トランジスタや増幅器のような能動素子はないため、電力を供給する必要がありません。

このように構造が比較的シンプルなため、受動プローブは最も堅牢で経済的なプローブであると言えます。使いやすく、最も普及しているタイプのプローブです。しかし、使用や構成が簡単だとはいっても、高品質の受動プローブの設計が簡単だということはありません。

受動電圧プローブは、電圧範囲に合わせて、1:1、10:1、100:1などいくつもの減衰比があります。このうち10:1受動電圧プローブは最も多く使用されているプローブで、オシロスコープに標準アクセサリとして添付されているのもこのタイプです。

しかし、例えば測定する信号の振幅が、ピーク・ツー・ピークで1V以下のアプリケーションであれば、これに適した1:1プローブが必要になります。低振幅と中程度の振幅（数十mV～数十V）が混在する場合は、切替え可能な1:1/10:1汎用プローブが便利です。ただし、注意しなければならないのは、切替え可能な1:1/10:1汎用プローブは、2種類のプローブを一体化したものであり、減衰比だけでなく、周波数帯域、立上り時間、インピーダンス（R、C）の特性も異なるという点です。その結果、このプローブはオシロスコープの特性に厳密には適合せず、標準プローブとして指定された10:1プローブで得られるような、最良の性能は実現できない場合があります。

ほとんどの受動プローブは、汎用オシロスコープで使用するよう設計されています。したがって、100MHz未満から500MHz以上までの周波数帯域を持つものが一般的です。

しかし、さらに高い周波数帯域が得られる特別なカテゴリの受動プローブもあり、50Ωプローブ、Z<sub>0</sub>プローブ、電圧ディバイダ・プローブなど、さまざまな呼び方があります。このタイプのプローブは、高速回路の特性評価、マイクロ波通信、TDR（時間領域反射率測定）などの50Ωの環境で使用するよう設計されています。こうしたアプリケーション向けの50Ωプローブでは、周波数帯域は数GHz、立上り時間は100ps以下が一般的です。

### ●アクティブ電圧プローブ

アクティブ・プローブは、トランジスタのような能動素子を内蔵しています。能動素子として最も多いのが電界効果トランジスタ（FET）です。

FET入力の利点は、入力容量が非常に低いことで、数pFから、低いものでは1pF未満になるものもあります。この超低容量によって、数々の望ましい効果が得られます。

既に述べた通り、容量Cの値が低いと、容量リアクタンスの値X<sub>c</sub>は高くなります。これは次のように表わされます。

$$X_c = \frac{1}{2\pi fC}$$

容量リアクタンスは、プローブの主要な入力インピーダンス要素であるため、Cが低いほど、より広い周波数域で入力インピーダンスが高くなります。その結果、アクティブFETプローブにおける一般的な周波数帯域の範囲は、500MHz～4GHzにもなります。

入力インピーダンスが高いと、周波数帯域が広がるだけでなく、インピーダンスの値が不明のテスト・ポイントで測定しても、負荷の影響を受けるリスクはるかに低くなります。また、低容量によってグラウンド・リードによる影響が低減されるため、グラウンド・リードを長くすることができます。しかし、FETプローブの最も重要な特徴は、負荷が非常に少ないため、受動プローブでは負荷の影響を受けるような、高いインピーダンスの回路に使用できることです。

そこで、「アクティブ電圧プローブは、DC～4GHzのような高い周波数帯域をはじめ、さまざまな利点があるにもかかわらず、いまだに受動プローブが使用されるのはなぜか？」という疑問が湧いてくるかもしれません。

「アクティブFETプローブには、受動プローブのような広い電圧範囲がない」というのが、この疑問に対する答えです。アクティブ・プローブのリニア・ダイナミック・レンジは、通常±0.6～±10V程度であり、最大耐電圧も±40V（DC + ピークAC）しかありません。つまり、受動プローブのような、数mV～数十Vの測定はできず、うっかり高い電圧をプロービングしてしまうと、プローブが損傷するおそれがあるということです。さらに、静電放電で損傷するおそれもあります。

しかし、高い周波数帯域がFETプローブの主要な利点であることに変わりはなく、また、リニア電圧範囲は、半導体の一般的な電圧の多くをカバーしています。そのため、アクティブFETプローブは、通常、ECL、GaAsをはじめとする高速論理回路のような低レベル信号のアプリケーションで使用されています。

### ●差動プローブ

差動信号とは、対地ではなく、相互の信号を基準にした信号です。図2-3には、こうした信号の例をいくつか示します。差動信号には、コレクタ間の負荷抵抗器に発生する信号、ディスク・ドライブの読取りチャンネル信号、多相電源システム、その他、本質的にグラウンドから浮いた「フローティング」状態で発生する信号が含まれます。

差動信号のプロービングや測定には、基本的に2通りの方法があります。両方のアプローチを図2-4に示します。

図2-4aのように、2本のプローブで2つのシングル・エンド測定を行う方法は一般によく利用されますが、同時にこれは、差動測定にとって最も望ましくない方法でもあります。それにもかかわらずこの方法が利用されるのは、この図のようなデュアル・チャンネル・オシロスコープでは、2つのプローブを使用できるからです。対地（シングル・エンド）で両方の信号を測定し、オシロスコープの演算機能を使って両者の差を求める（チャンネルAの信号－チャンネルBの信号）というのは、差動信号を得る合理的な方法のように思われます。ただし、信号の周波数が低く、十分な振幅があり、ノイズの心配がない状況で測定できる場合に限りです。

しかし、2つのシングル・エンド測定を組合せる疑似差動測定は、数々の問題を含んでいます。その1つは、プローブからオシロスコープの各チャンネルまで、2本の長い信号経路が別々になっている点です。遅延によって両者の間に少しでも差が出ると、2つの信号が時間的にずれます。高速信号の場合、このずれは、差分信号の計算において振幅やタイミングの重大な誤差をもたらします。こうした問題を最小限に抑えるため、遅延時間をマッチさせたペア・プローブを使用する必要があります。

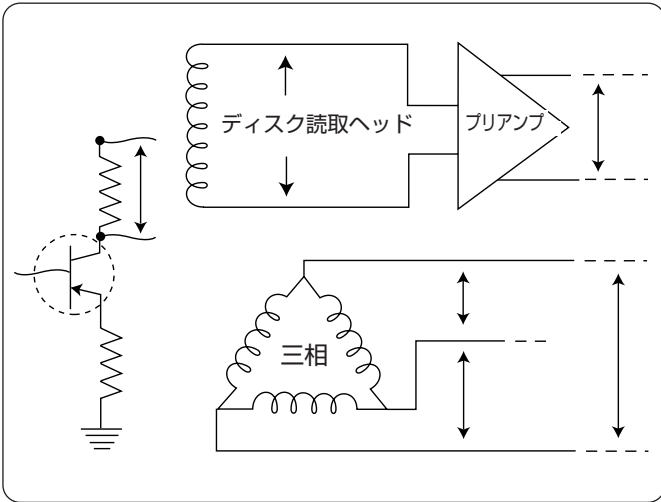
疑似差動測定のもう1つの問題は、十分な同相ノイズ除去が行われない点です。ディスク読取りチャンネルなどの低レベル信号の多くは、十分な同相ノイズ除去を利用するために差動方式で伝送・処理されます。同相ノイズとは、近くにあるクロック信号などによって両方の信号線に印加されるノイズや、蛍光灯などの外部ノイズ源からのノイズをさします。差動方式では、この同相ノイズは差動信号から取除かれやすくなります。ノイズが除去できる割合を同相除去比（CMRR）と呼びます。

疑似差動測定では、入力チャンネルが別々になっているため、周波数が上るにつれて、CMRRの性能は急速に悪化します。その結果、同相除去のレベルが維持された場合よりも、信号のノイズが多くなってしまいます。



## プローブ入門

### ▶ 第2章 多様なニーズに合せた多様なプローブ



▶ 図2-3. 差動信号の例

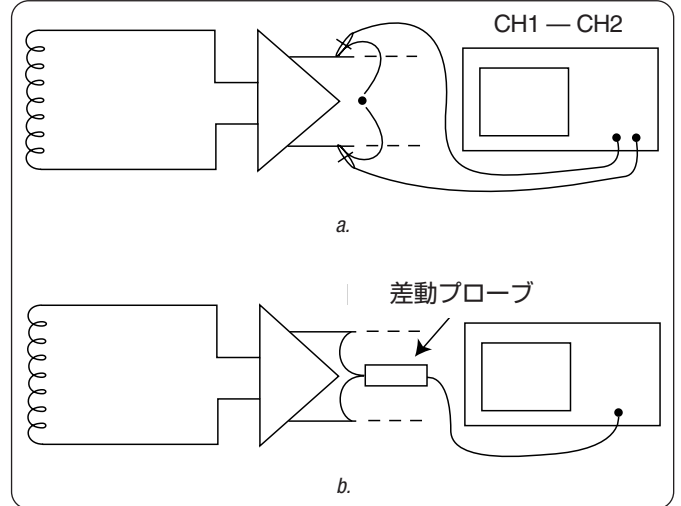
一方、差動プローブでは、差動増幅器を使って2つの信号で減算を行い、それによって得られた1つの差動信号を、オシロスコープの1つのチャンネルで測定します(図2-4b)。これにより、より広い周波数範囲でのCMRR性能が著しく向上します。また、回路の小型化が進んだことで、差動増幅器をプローブ・ヘッドの位置まで移動させることができるようになっています。テクトロニクスのP6247型のような最新の差動プローブでは、1GHzの周波数帯域を、1MHz: 60dB (1000:1) ~1GHz: 30dB (32:1) というCMRR性能で実現することができます。ディスク・ドライブのデータ読取/書込レートが100MHzの台を越えたことで、このような周波数帯域/CMRR性能に対するニーズが高まっています。

### ●高電圧プローブ

「高電圧」は、相対的な意味で使われています。例えば、半導体業界で高電圧と言っても、電力業界では取るに足らないような電圧です。しかし、プローブの場合は、一般的な汎用10:1受動プローブで安全に扱える電圧レベルを超えたものを「高電圧」と定義することができます。

一般に、汎用受動プローブの最大電圧はおおよそ400~500V (DC + ピークAC) です。一方、高電圧プローブの最大定格は20 000Vにもなります。このようなプローブの例を図2-5に示します。

高電圧プローブ、測定においては、安全性が特に重要です。安全対策として、高電圧プローブの多くには、通常よりも長いケーブルが付いています。一般的なケーブル長は3mです。これは、オシロスコープを安全ケージや安全シールドの外側に置くのに十分な長さです。高電圧源からさらに離れた場所でオシロスコープを操作できる7.6mのケーブルもあります。



▶ 図2-4. 差動信号は、(a) のようにデュアル・チャンネル・オシロスコープの引算機能を使用するか、あるいは(b) のように差動プローブを使用(推奨)して測定することができます。

### ●電流プローブ

導体を流れる電流は、導体の周囲に電磁束界を形成します。電流プローブはこの電磁束界の強さを検出し、相当する電圧に変換してオシロスコープで測定するように設計されています。このようにして、オシロスコープで電流波形を表示・解析することができます。電流プローブをオシロスコープの電圧測定機能と組合せると、非常に広範囲の電力測定を行うことができます。オシロスコープの波形演算機能によっては、瞬時電力、有効電力、皮相電力、位相なども測定することが可能です。

電流プローブには、AC電流プローブ、AC/DC電流プローブという2種類があります。AC電流プローブは一般に受動プローブで、AC/DC電流プローブはアクティブ・プローブです。両方ともトランスによる変換の原理を利用して、導体に流れる交流電流(AC)を検出します。

トランスによる変換機能を利用するには、まず交流電流が導体を流れていなければなりません。この交流電流の振幅と方向によって、磁束界の形成と消滅が起こります。図2-6のようにコイルを置いて、この電磁束界を変化させると、コイル全体に電圧が誘起されます。

このトランスによる変換機能がAC電流プローブの基本です。実際にAC電流プローブのヘッドは、厳密な仕様にしたがって磁気芯(コア)に巻かれたコイルになっています。このプローブ・ヘッドを、AC通電導体から一定距離内に決められた向きに置くと、プローブは導体の電流に対し、既知の比率で電圧を出力します。この電流に関連する電圧は、電流スケールの波形としてオシロスコープ上で表示することができます。





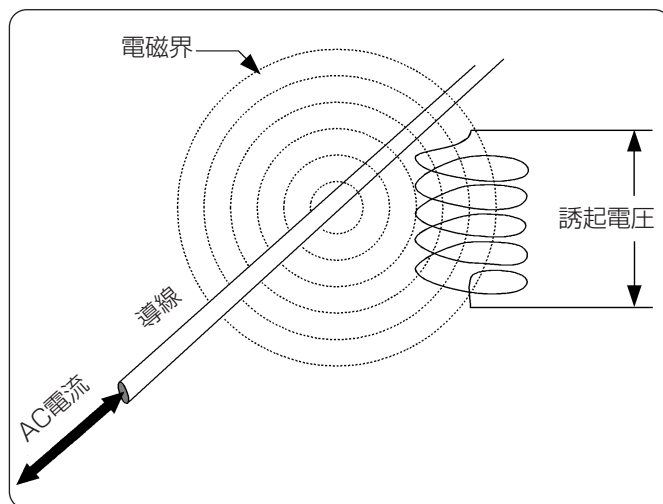
▶ 図2-5. P6015A型は、20kVまでの直流（DC）電圧と75MHzの周波数帯域で40kVまでのパルス測定をすることができます。

AC電流プローブの周波数帯域は、プローブのコイルの設計やその他の要因によって決まります。1GHzのような高い周波数帯域も可能ですが、100MHz以下の周波数帯域が一般的です。

また、いずれの場合も、AC電流プローブの周波数帯域では、低い周波数が切捨てられます。これには直流（DC）も含まれます。DCは磁束界を変化させず、トランス機能が起らないためです。直流に非常に近い周波数、例えば0.01Hzでも磁束界は十分な変化が起きません。しかし、周波数がある程度まで上るとトランス機能が十分になり、プローブの周波数帯域内で交流信号が出力されるようになります。これは、プローブ・コイルの設計によって異なり、周波数帯域の下限は0.5Hz～1.2kHzくらいまでになります。

周波数帯域がDCから始まるプローブには、プローブにホール素子を加えることでDCを検出しています。その結果、このAC/DCプローブの周波数帯域は、DC～指定上限周波数の3dBポイントまでの範囲になります。このタイプのプローブには、少なくともDC検出用のホール素子にバイアスをかけるための電源が必要です。プローブの設計によっては、ACとDCのレベルを合せた上、合成する電流プローブ増幅器が必要になることもあります。

基本的に電流プローブは、結合トランスの働きをします。この概念を図2-7に示し、トランスの基本方程式も載せています。標準的な動作では、被検出電流の導体は単巻です（N1）。この単巻からの電流は、巻数の比率（N2/N1）に比例した複巻（N2）のプローブ出力電圧に変換されます。同時に、プローブのインピーダンスも、導体の直列挿入インピーダンスに変換されます。



▶ 図2-6. 交流（AC）電流が流れる導体の周囲にコイルを置くと、磁束界が変化して電圧が誘導されます。

この挿入インピーダンスは、プローブの種類によって異なりますが、1MHzにおける値をさし、30～500mΩの範囲にあります。多くの場合、電流プローブの挿入インピーダンスは小さくその負荷は問題になりません。

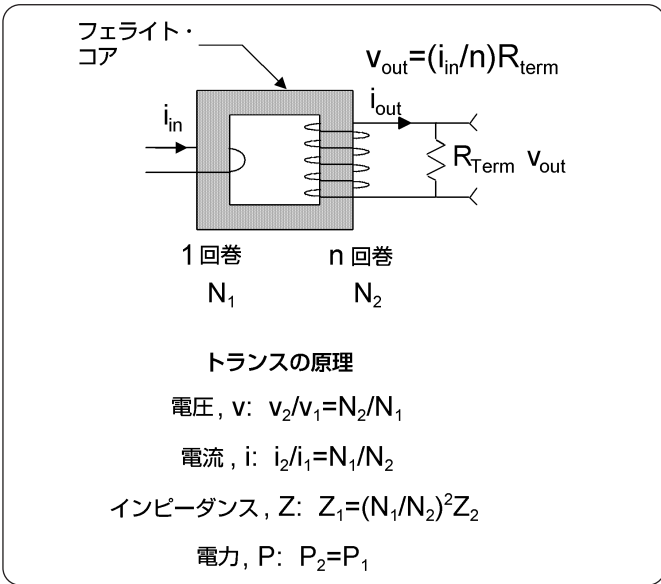
トランスの原理を利用して、図2-8のように導体をプローブに何度も巻付けることで、プローブの感度を高めることができます。2巻なら感度は2倍、3巻なら3倍になります。ただし、巻き数の2乗の割合で挿入インピーダンスも増加します。図2-8は、スプリット・コア・プローブと呼ばれるタイプのプローブです。このタイプでは、U字型のコアに導体を巻き付け、フェライト・スライドでU字の上部を閉じます。このプローブの利点は、フェライト・スライドが出し入れでき、測定する導体を挟むのに便利なことです。測定が終わったら、スライドを開き、プローブを別の導体へ移動させることができます。

プローブをソリッド・コア・トランスで作ることもできます。このトランスでは、測定する導体が完全に包み込まれてしまうため、装着する際には、測定する導体を外し、トランスに通してから、導体を回路につなぎ直す必要があります。ソリッド・コア・プローブの主な利点は、サイズが小さいことと、非常に高い周波数応答によって、非常に高速で振幅のせまい電流パルスやAC信号を測定できることです。

スプリット・コアは、電流プローブの中でも群を抜いて広く利用されています。AC、AC/DCの両タイプがあり、電流時間積にもよりますが、表示範囲（電流/div）も広がります。

## プローブ入門

### ▶ 第2章 多様なニーズに合せた多様なプローブ



▶ 図2-7. ACトランス機能によって、単巻の通電導体 ( $N_1$ ) がACプローブのコイル ( $N_2$ ) に電流を誘起することで、プローブの終端 ( $R_{Term}$ ) に、電流に比例した電圧を生じます。

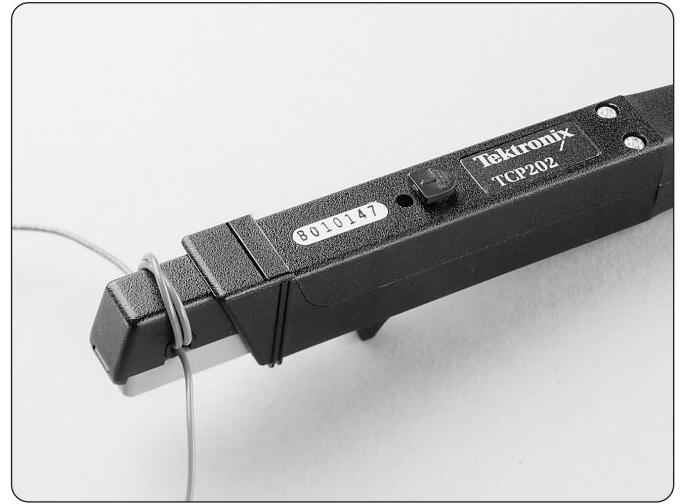
電流時間積によって、電流プローブのリニア動作範囲の上限が決まります。電流時間積は、測定できる電流振幅が電流のパルス幅によって増減することを表わしたものです。電流時間積を超えると、プローブ・コイルのコア材料が飽和状態になります。飽和したコアは、電流が誘起した磁束を処理することができないため、電流入力と電圧出力の比例関係は失われます。その結果、電流時間積を超えた部分では、波形ピークが実質的に「切取られた」ようになります。

コアの飽和は、被テスト導体に大きな直流電流が流れることによっても起こります。コアの飽和を抑え、電流測定範囲を実質的に拡大するため、Bucking電流を提供するアクティブ電流プローブもあります。Bucking電流を設定するには、被テスト導体のDC電流レベルを検出し、同等の逆電流をプローブに給電します。逆電流により直流電流が打ち消されるようにBucking電流を調整し、コアの飽和を防ぐことができます。

mA~kA、そしてDC~MHzにいたるまで、電流測定のニーズは実に多岐にわたるため、それに応じて電流プローブの種類も多くなります。特定のアプリケーションに合った電流プローブを選択することは、電圧プローブを選択する場合と似ています。主な選択基準には、最大電流、感度設定範囲、挿入インピーダンス、接続性、周波数帯域/立上り時間の制限などがあります。最大電流は、周波数に応じて減少することを忘れてはなりません。また、プローブの定められた電流時間積を超えてはいけません。

#### ●ロジック・プローブ

デジタル・システムの障害はさまざまな理由で発生します。発生した障害を突き止めて明らかにするための主要なツールがロジック・アナライザですが、実際には、ロジック障害の多くが、デジタル波形のアナログ特性に起因しています。パ



▶ 図2-8. スプリット・コアAC電流プローブの例。プローブに導体をn回巻き付けると、感度は実質的にn倍向上します。

ルス幅のジッタ、パルス振幅のアベレージョン、そして従来のアナログ・ノイズやクロストークをはじめ、デジタル障害には多くのアナログ原因が考えられます。

デジタル波形のアナログ特性を解析するには、オシロスコープを使用する必要があります。しかし多くの場合、原因を正確に把握するには、特定の論理条件時に発生する特定のデータ・パルスを観察しなければなりません。そのために必要なロジック・トリガ機能は、オシロスコープと言うよりも、むしろロジック・アナライザの機能です。図2-9のようなワード・リコグナイザ・トリガ・プローブを使用すれば、こうしたロジック・トリガ機能をほとんどのオシロスコープに追加することができます。

図2-9のプローブ自体は、TTLおよびTTL互換の論理回路用に設計されています。最大で17データ・チャンネルのプローブ (16データ・ビットとクオリファイヤ) になり、同期・非同期操作の両方に適合しています。認識されるトリガ・ワードは、プローブ・ヘッドにある小型スイッチを手動で操作することで設定します。一致するワードが認識されると、プローブはHi (1) トリガ・パルスを出力することによって、オシロスコープによる関連データ波形やイベントの取込みをトリガします。

#### ●光プローブ

光ファイバ通信の出現と普及にともない、光波形を表示・解析するニーズが急速に高まっています。そして、通信システムのトラブルシューティングや解析のニーズを満たすため、さまざまな専門用途の光システム・アナライザが開発されています。しかし同時に、工学部品の開発や検証における一般用途の光波形測定や解析のニーズも高まっています。光プローブは、オシロスコープに光信号を表示できるようにすることで、このニーズに対応します。

光プローブは、光-電気コンバータです。光の側では、被測定装置の光コネクタ、光ファイバのタイプ、光モードなどに適合したプローブを選択する必要があります。電気の側では、標準的なプローブ-オシロスコープの選択基準にしたがいます。

●その他のプローブの種類

上記の「標準的な」種類のプローブの他に、以下に挙げるような特殊なプローブやプロービング・システムが数多くあります。

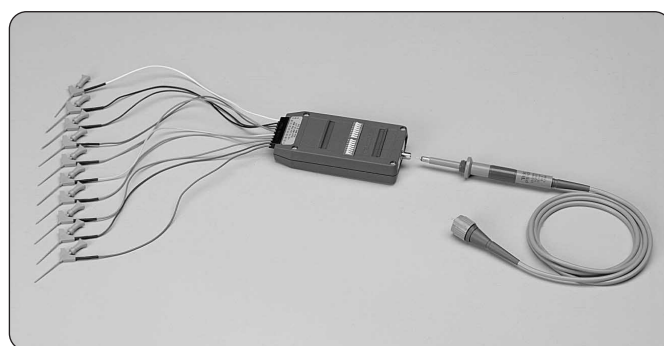
- 各種コンポーネントや発熱部品の温度測定に使用する温度プローブ
- マルチチップ・モジュール、ハイブリッド回路、ICなどのファインピッチ・デバイスをプロービングするためのプロービング・ステーションやプロービング・アーム (図2-10)

フローティング測定

フローティング測定とは、接地されていない2点間で行われる測定です。前述の差動プローブの説明に出てきた差動測定と似ていると思われるかもしれませんが、フローティング測定は差動測定であり、現に差動プローブを使ってフローティング測定を行うことができます。

ただし、この「フローティング測定」という表現は、一般に電力システムの測定に関して使用される用語です。例としては、スイッチング電源、モータ駆動装置、安定器、無停電電源装置など、いずれもテスト・ポイントが接地されていない状態で測定を行います。また、信号「コモン」では、接地からフローティングした状態で、電圧が数百Vにもなる場合があります。多くの場合、こうした測定では、高レベルの同相信号を除去することで、そこにある低レベル信号を評価できるようにする必要があります。外来のノイズ電流も、表示波形にハムを付加して測定を一層困難にすることがあります。

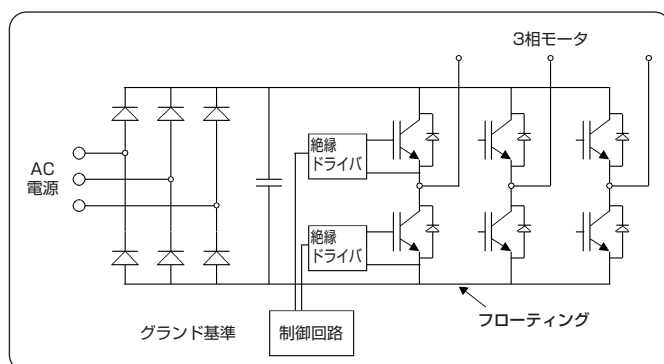
一般的なフローティング測定の例を図2-11に示します。このモータ駆動システムでは、3相のAC電源を整流して最大600VのフローティングDC電圧を発生させています。パルス変調ゲート駆動信号を発生させる制御回路は接地されており、絶縁駆動回路を介してブリッジ・トランジスタをドライブします。ブリッジ・トランジスタの出力は、DCフル電圧までパルス変調周波数でスイングさせられます。ゲート-エミッタ電圧を正確に測定するには、ブリッジ・トランジスタの出力変動を除去する必要があります。また、モータ駆動装置がコンパクトに設計されていること、電流が急速な変化をすること、回転するモータが近くにあることなどが、EMI環境を過酷にしています。オシロスコープ・プローブのグランド・リードをモータ駆動回路の一部につなぐと、対地間でショートを起こします。



▶ 図2-9. ワード・リコグナイザ・プローブの例。特定の論理条件時に、特定のデータ波形をオシロスコープで解析できるようにします。(参考例です。現在はオシロスコープのロジック・トリガやロジック・アナライザとの組合せをお奨めします。)



▶ 図2-10. ハイブリッド回路やICのような小型形状デバイスをプロービングするためのプロービング・ステーションの例

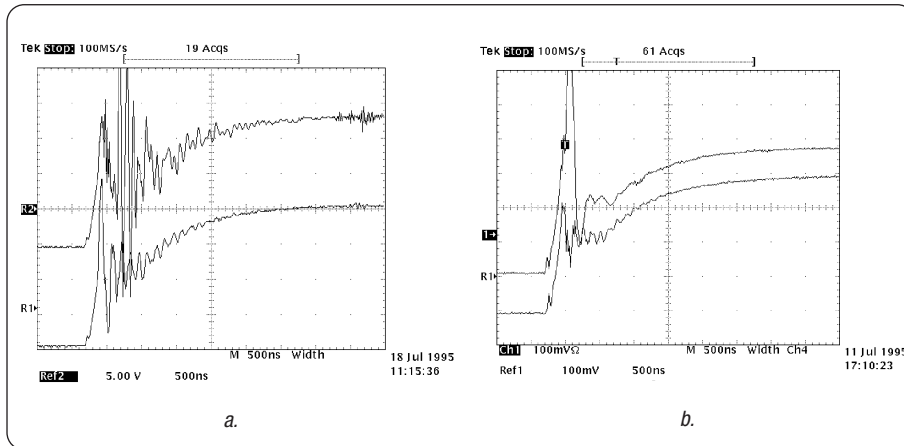


▶ 図2-11. この3相モータ駆動装置では、すべてのポイントが接地されていないため、フローティング測定が必要です。

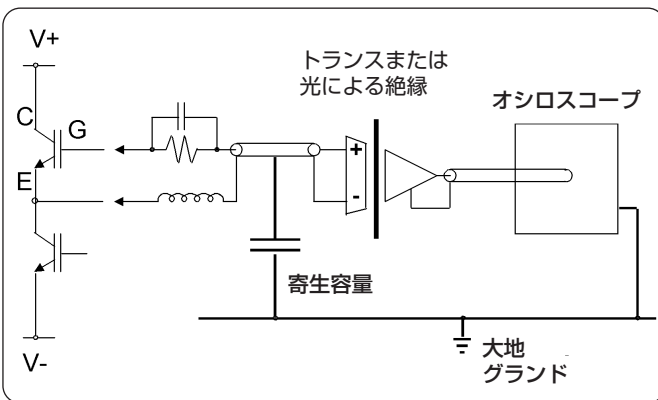


## プローブ入門

### ▶ 第2章 多様なニーズに合せた多様なプローブ



▶ 図2-12. プローブ・アイソレータを使う安全な方法 (b) と比べて、オシロスコープのフローティング使用は、危険だけでなく、測定結果に深刻なリングングを発生させます (a)。



▶ 図2-13. フローティング測定のためのアイソレータによるプローブ絶縁の例

### 危険

こうした対地間へのショート回避するため、オシロスコープを接地しないという危険な方法で対処しているユーザーがいます。このようにすれば、確かにオシロスコープのグランド・リードとモータ駆動回路がフローティング状態になるため、差動測定を行うことができます。しかしこの方法では、電位がかかった状態でオシロスコープ・シャーシがフローティングするため、致命的な感電の危険性があります。

オシロスコープを「フローティング」させることは、危険だけでなく、ノイズやその他の影響によって測定結果も損なわれます。これについて図2-12aでは、モータ駆動装置のゲート・エミッタ電圧を、フローティングしたオシロスコープで測定する例を示しています。図において、下側の波形は下方のゲート・エミッタ電圧、上側の波形は上方のゲート・エミッタ電圧です。両方の波形に深刻なリングングが発生していることに注目してください。このリングングは、オシロスコープ・シャーシからアース接地への大きな寄生容量が原因です。

図2-12bは同じ測定の結果ですが、オシロスコープを正しく接地し、プローブ・アイソレータを使用して測定しています。測定結果からリングングが除去されただけでなく、オシロスコープがグランドからフローティングしていないため、測定時の安全性も大きく向上しています。

プローブ・アイソレータは、オシロスコープではなくプローブのみをフローティングさせます。プローブの絶縁には、図2-13のように、トランスまたは光カップリング・メカニズムが使用されます。この例では、オシロスコープは適切に接地された状態のままで、絶縁されたプローブの先端チップとグランド・リード（ワニ口・クリップ）に差動信号が印加されています。アイソレータは、絶縁部を介してレシーバに差動信号を送り、そこで差動入力信号に比例した対地信号が生成されます。このように、プローブ・アイソレータを使えば、すべての機器でフローティング信号測定ができます。

さまざまなニーズを満たすため、さまざまなタイプのアイソレータがあります。その中には、グランド・リードが絶縁された2つ以上のチャンネルを備えた、マルチ・チャンネル・アイソレータもあります。また、アイソレータを機器から遠く離れた場所に置く必要がある場合には光ファイバ・ベースのアイソレータもあります。差動プローブと同様に、アイソレータの場合も、主要な選択基準は周波数帯域と同相除去比 (CMRR) です。また、最大動作電圧は、絶縁システムの主な仕様で、一般には600V RMSまたは850V (DC + ピークAC) です。

### プローブのアクセサリ

ほとんどのプローブには、標準アクセサリが同梱されています。アクセサリには、通常、プローブに取付けるグランド・リード・クリップ、プローブ補正ツール、プローブをさまざまなテスト・ポイントに接続するのに役立つプローブ・チップなどが含まれています。図2-14に、一般的な汎用電圧プローブと標準アクセサリの一例を示します。





▶ 図2-14. 一般的な電圧プローブと標準アクセサリ

表面実装デバイスのプロービングのように、特殊なアプリケーション向けに設計されたプローブには、必要なプローブ・チップ・アダプタが、アクセサリ・パッケージに追加されています。また、さまざまなアクセサリが、オプションとして用意されています。図2-15に、小型形状プローブで使用するように設計されたプローブ・チップ・アダプタをいくつか示します。

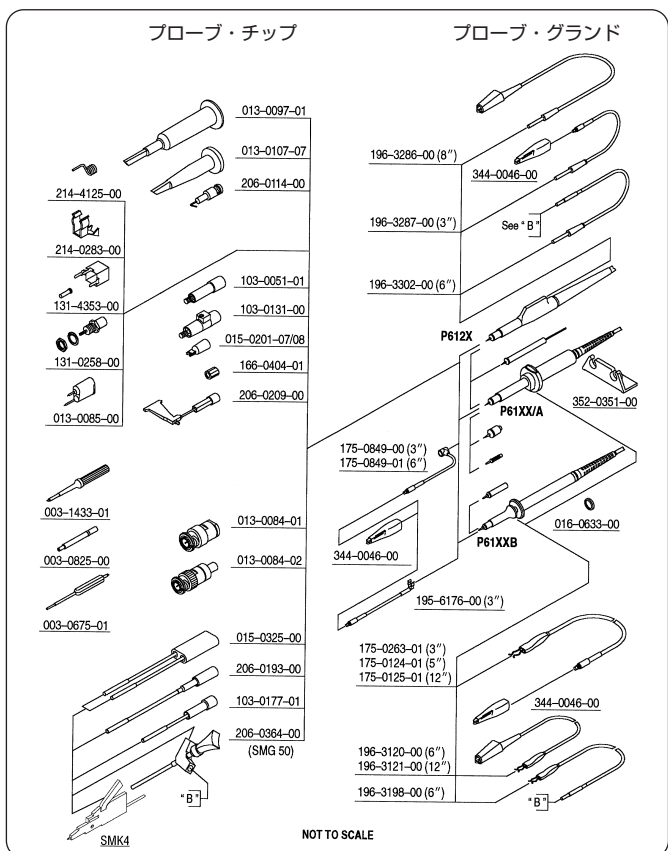
ほとんどのアクセサリ、とりわけプローブ・チップ・アダプタは、特定のプローブ専用設計されていることに注意が必要です。アダプタを、異なる型名のプローブや異なるメーカーのプローブに兼用することは、テスト・ポイントへの接続不良や、プローブおよびアダプタ自体の損傷の原因になるためお勧めできません。

プローブを購入する際には、プロービングする回路だけでなく、プロービングを迅速かつ容易にするアダプタやアクセサリも考慮に入れて選ぶことが重要です。多くの場合、安価な汎用プローブには、豊富なアダプタのオプションはありません。一方、オシロスコープ・メーカーを通して入手するプローブには、プローブを特定のニーズに適応させるために、非常に豊富なアクセサリが用意されています。その例として図2-16では、あるタイプのプローブで選択できる多彩なアクセサリやオプションを示しています。もちろん、こうしたアクセサリやオプションは、プローブの種類や機種によってさまざまです。



▶ 図2-15. 小型形状プローブ用チップ・アダプタの例。こうしたアダプタによって、小型回路のプロービングが簡単になり、テスト・ポイントへの確実な接続によって測定精度も向上します。

※参考例です。現在は別のプローブとアダプタが販売されています。



▶ 図2-16. 5mm (ミニチュア) プローブ・システム用のさまざまなアクセサリの例。プローブの各ファミリで、意図されるアプリケーションに応じたさまざまなアクセサリが用意されています。

## プローブ入門

### ▶ 第3章 プローブが測定に及ぼす影響

#### プローブが測定に及ぼす影響

オシロスコープに信号を表示するには、信号の一部をオシロスコープの入力回路へ分流させる必要があります。図3-1では、テスト・ポイント $T_p$ の背後にある回路を信号源 $E_s$ と表示しており、関連する回路インピーダンス $Z_{s1}$ と $Z_{s2}$ が通常の負荷として $E_s$ にかかっています。オシロスコープをテスト・ポイントにつなぐと、プローブ・インピーダンス $Z_p$ とオシロスコープ入力インピーダンス $Z_i$ が、負荷に加わって信号源にかかります。

プローブおよびオシロスコープをテスト・ポイントにつなぐことによる影響は、負荷と信号源のインピーダンスの相対値によって異なります。本章では、負荷の影響およびプロービングによるその他の影響について詳しく説明します。

#### ソース・インピーダンスの影響

ソース・インピーダンスの値は、プローブ負荷の実質的な影響を大きく左右します。例えば、ソース・インピーダンスが低いと、一般的な高インピーダンス10:1プローブによる影響はほとんどありません。これは、高インピーダンスが低インピーダンスと並行に加えられても、総インピーダンスに大きな変化はないためです。

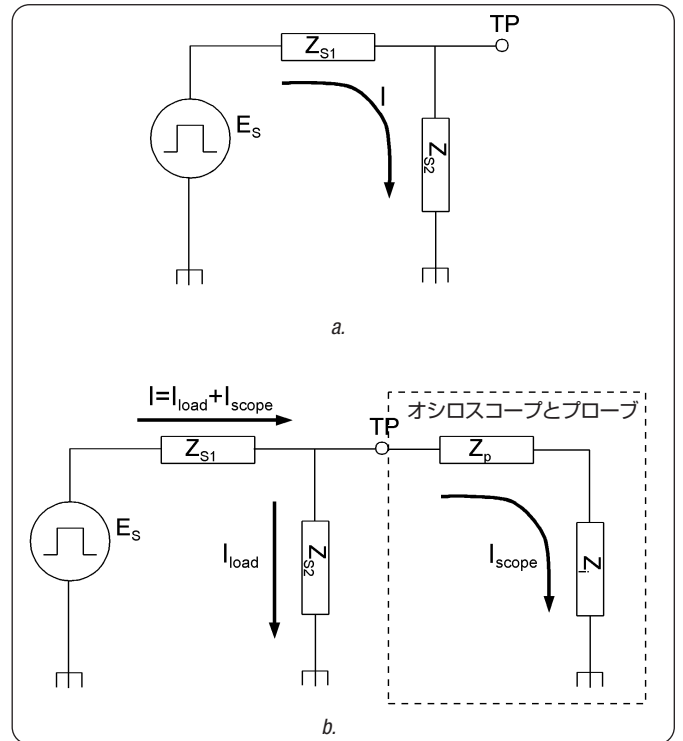
しかし、ソース・インピーダンスが高いと、状況は劇的に変わります。例えば、図3-1の各ソース・インピーダンスの値が同じで、その値がプローブとオシロスコープのインピーダンスの合計に等しいというケースを考えてみます。この状況が図3-2に示されています。

$Z$ の値が同じであるため、プローブとオシロスコープがテスト・ポイントにつながっていない状態で、信号源にかかる総負荷は $2Z$ になります（図3-2a参照）。その結果、プロービング前のテスト・ポイントの信号振幅は $0.5E_s$ になります。しかし、プローブとオシロスコープをつなぐと（図3-2b）、信号源にかかる総負荷は $1.5Z$ になり、テスト・ポイントの信号振幅はプロービング前の3分の2まで下ります。

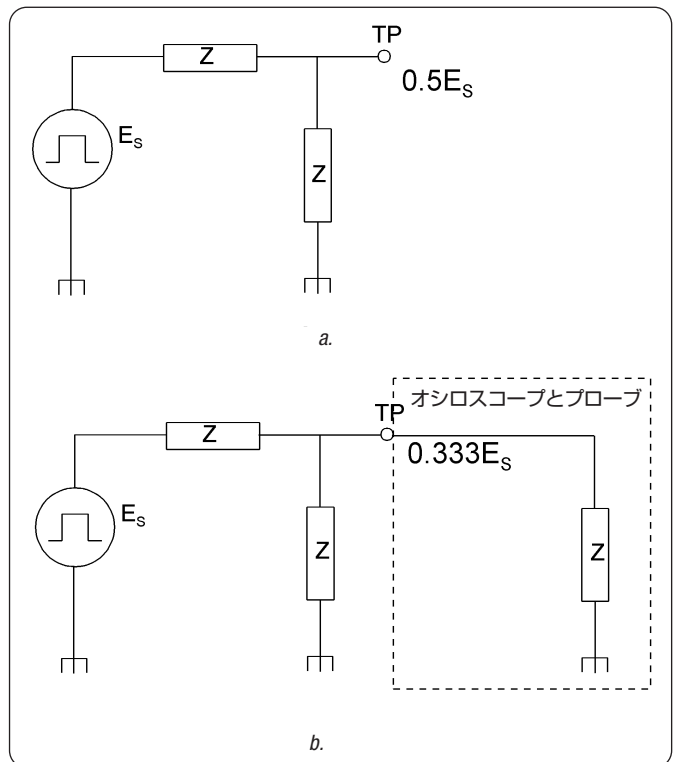
後者の場合、プロービングによるインピーダンス負荷の影響を低減するためのアプローチは2つ考えられます。1つ目は、さらにインピーダンスの高いプローブを使用することです。2つ目は、回路上のインピーダンスがより低いテスト・ポイントでプロービングすることです。例えば、カソード、エミッタ、ソースなどは、プレート、コレクタ、ドレインよりもインピーダンスが低いのが普通です。

#### 容量負荷

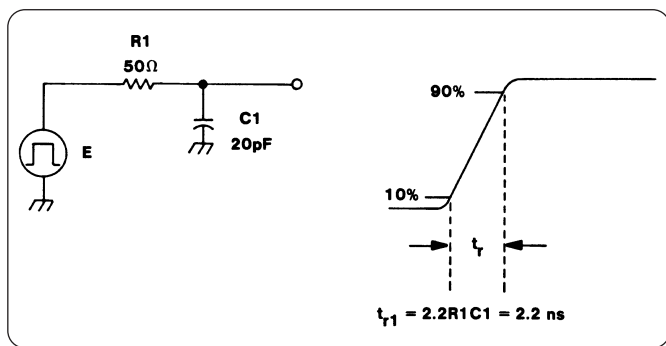
信号の周波数、つまり遷移速度が上ると、インピーダンスの容量成分が支配的になります。そのため、容量負荷の問題が重要になってきます。容量負荷は特に、急速に遷移する波形の立上り／立下り時間や、波形に含まれる高周波成分の振幅に対して影響を及ぼします。



▶ 図3-1. テスト・ポイント (TP) の信号振幅は、ソースにかかる負荷インピーダンスの分圧によって決まります (a)。テスト・ポイントにプロービングすると、プローブとオシロスコープのインピーダンスがさらにソース負荷に加わり、プローブとオシロスコープへも電流が流れます (b)。



▶ 図3-2. ソース・インピーダンスが高いほど、プロービングによる負荷も大きくなります。このケースでは、インピーダンスはすべて等しく、プロービングによってテスト・ポイントの信号振幅が30%以上も減少します。



▶ 図3-3. パルス・ゼネレータの立ち上がり時間はRC負荷によって決まります。

●立ち上がり時間に対する影響

立ち上がり時間が非常に速いパルス・ゼネレータを例にして容量負荷について考えてみます。これについて示した図3-3において、理想のゼネレータで出力されたパルスの立ち上がり時間はゼロ ( $t_r = 0$ ) になります。しかし、ソース・インピーダンス負荷の抵抗 (R) とキャパシタンス (C) を組入れると、ゼロではなくなります。

表3-1. プローブ・チップ容量

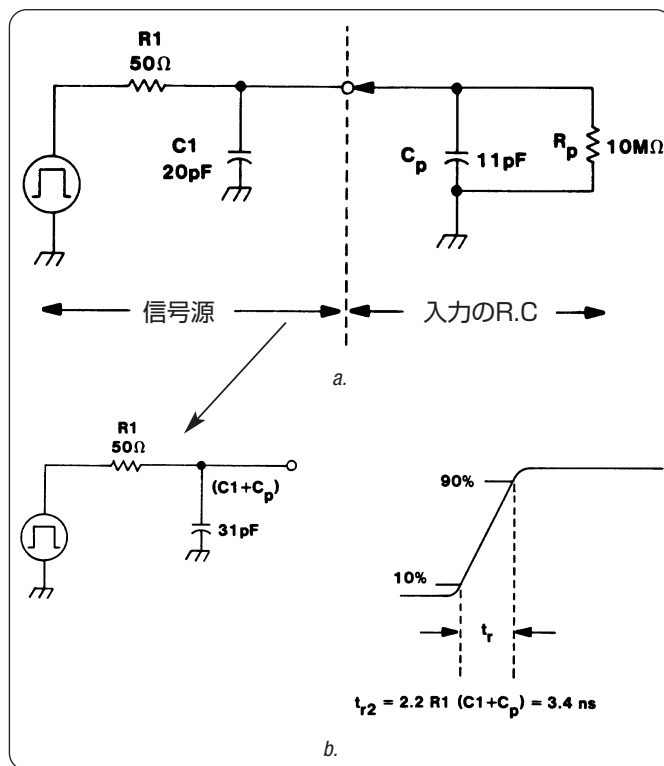
プローブ	減衰比	チップ容量
P6101B型	1:1	54 pF
P6105A型	10:1	11.2 pF
P5100型	100:1	2.75 pF

抵抗とキャパシタンス (RC) で構成された回路網では、10～90%の立ち上がり時間は常に2.2RCとなります。これは、コンデンサの普遍的な時定数曲線に由来します。2.2はRCの時定数で、Rの作用により、Cがパルス振幅値の10%から90%まで充電されるのに必要な時間です。

図3-3の場合、ソース・インピーダンスの50Ωと20pFによって、パルス立ち上がり時間は2.2nsになります。パルスの立ち上がり時間はこの2.2RCよりも速くはなれません。

パルス・ゼネレータの出力をプロービングする場合、プローブの入容量と抵抗が、パルス・ゼネレータの入容量と抵抗に加わります。図3-4では、一般的なプローブの10MΩと11pFが加わっています。プローブの負荷10MΩは、ゼネレータの負荷50Ωよりもはるかに大きいため、無視することができます。しかし、プローブの容量は負荷容量と並行で、じかに加算されるため、負荷容量の合計は31pFになります。これによって2.2RCの値が増大し、プロービング以前に2.2nsだった立ち上がり時間の測定値が、3.4nsになります。

立ち上がり時間に対するプローブの入容量の影響は、プローブの入容量の仕様と、ソース・キャパシタンス (既知または推定) の比率を出すことで推定できます。



▶ 図3-4. プローブのキャパシタンスが加わると、RCの値が増大し、立ち上がり時間の測定値も大きくなります。

図3-4の値を使うと、立ち上がり時間のおおよその変化 (%) は次のようになります。

$$\begin{aligned}
 & C_{\text{probe tip}}/C_1 \times 100\% \\
 & = 11 \text{ pF}/20 \text{ pF} \times 100\% \\
 & = 55\%
 \end{aligned}$$

上記からも、特にプローブの入容量の影響で、どのようなプローブを選ぶかによって、立ち上がり時間の測定に対する影響が異なってくることは明らかです。受動プローブでは、一般的に減衰比が大きいほど、チップ容量は小さくなります。これについて表3-1では、減衰比の異なる受動プローブごとに、容量が示されています。

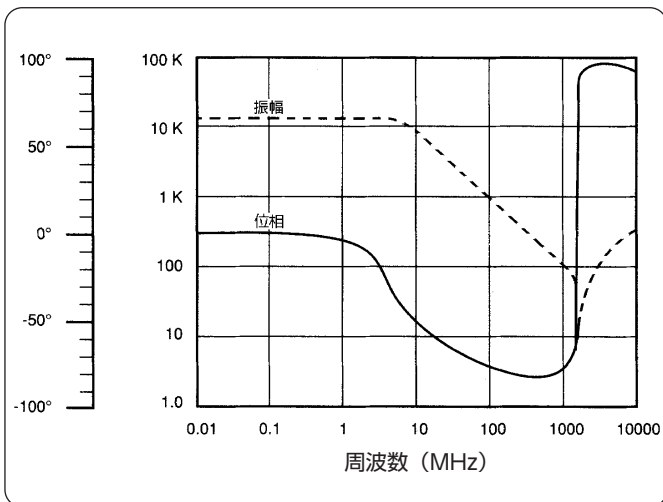
チップ容量を小さくする必要がある場合は、アクティブFET入力プローブを使用するのがよいでしょう。アクティブ・プローブでは、機種によって、チップ容量が1pF以下のものもあります。

●振幅と位相に対する影響

容量負荷は、立ち上がり時間だけでなく、波形に含まれる高周波成分の振幅や位相にも影響します。ここで重要なのは、すべての波形は高次の正弦波成分で構成されているということです。50MHzの方形波には、100MHzをはるかに超える高周波成分が含まれています。したがって、波形の基本周波数だけでなく、基本波の何倍もの周波数における負荷の影響について検討する必要があります。

## プローブ入門

### ▶ 第3章 プローブが測定に及ぼす影響



▶ 図3-5. テクトロニクス社製のP6205型アクティブ・プローブにおける、周波数に対する一般的な入力インピーダンス

負荷は、プローブ・チップの総インピーダンスによって決まります。これは $Z_p$ と表され、 $Z_p$ は抵抗成分 $R_p$ とリアクタンス成分 $X_p$ から成ります。容量負荷を一部相殺するため、誘導素子をプローブに意識的に組入れることもあります。リアクタンス成分は主に容量負荷です。

基本的に、 $Z_p$ は周波数の上昇とともに低下します。ほとんどのプローブのユーザ・マニュアルでは、プローブの $R_p$ が、周波数に対する $Z_p$ を示す曲線として示されています。図3-5は、テクトロニクス社製P6205型アクティブ・プローブにおける、そうした曲線の例です。1M $\Omega$ のインピーダンスは、100kHz近くまで落始めません。これは、プローブの抵抗素子R、容量素子C、誘導素子Lが綿密に設計されているためです。

図3-6は別のプローブ曲線の例です。この例では、一般的な10M $\Omega$ 受動プローブでの、周波数に対する $R_p$ と $X_p$ が示されています。点線( $X_p$ )は、周波数に対する容量キャパシタンスを示しています。 $X_p$ はDCから低下し始めていますが、 $R_p$ が大きく減衰し始めるのは100kHzからです。ここでも、素子R、C、Lを綿密に設計することで、全体の負荷が低い周波数から小さくなり始めるのを防いでいます。

万一、プローブのインピーダンス曲線がない場合は、以下の公式によって負荷を概算することができます。

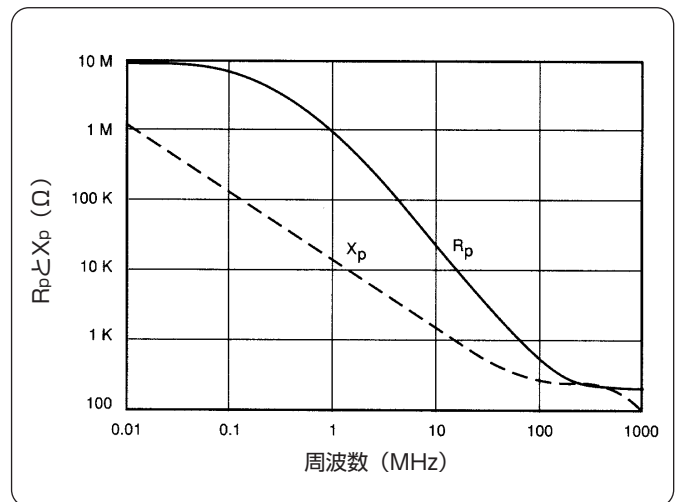
$$X_p = 1/2\pi fC$$

ここで、 $X_p$ 、 $f$ 、および $C$ は以下のものを指します。

$$X_p = \text{容量リアクタンス}$$

$$f = \text{周波数}$$

$$C = \text{プローブ・チップ容量}$$



▶ 図3-6. 一般的な10M $\Omega$ 受動プローブにおける、周波数に対する $X_p$ と $R_p$

例えば、チップ容量が11pFの標準的な10M $\Omega$ 受動プローブの場合、容量リアクタンス( $X_p$ )は、50MHzで約290 $\Omega$ です。ソース・インピーダンスによっては、この負荷が信号振幅に対して(単純なディバイダ効果によって)重大な影響を及ぼし、場合によってはプロービングする回路の動作にまで影響を及ぼすおそれもあります。

### 周波数帯域に関する検討事項

測定システムの周波数帯域の問題は、プローブとオシロスコープの両方の周波数帯域について考える必要があります。オシロスコープの周波数帯域は、被測定信号に含まれる最も高い周波数成分よりも高くなるようにし、プローブの周波数は、オシロスコープの周波数と同じか、それ以上になるようにします。

測定システムの面から見て特に重要なのは、プローブ先端における周波数帯域です。特定のオシロスコープ・プローブの組合せにおけるプローブ先端の周波数帯域が、メーカーによって規定されていることもよくありますが、常にそうであるとは限りません。そのため、オシロスコープとプローブを組合せて規定されている場合とそうでない場合の両方で、周波数帯域に関する基本的な問題を認識しておく必要があります。

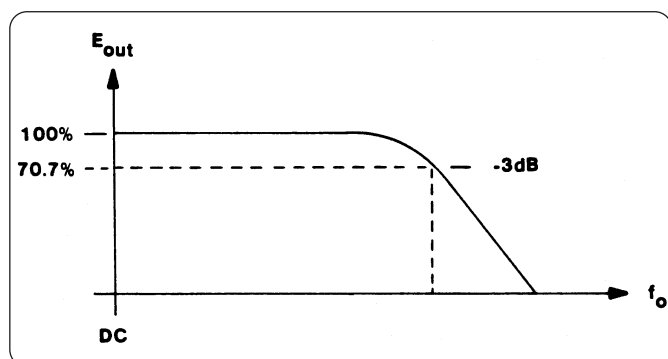
### ●オシロスコープの周波数帯域と立上り時間

周波数帯域は、振幅-周波数グラフにおいて、測定システムの振幅が基準レベルから3dB低下した時の周波数と定義されています。これについて図3-7では、周波数応答曲線に3dBポイントが示されています。

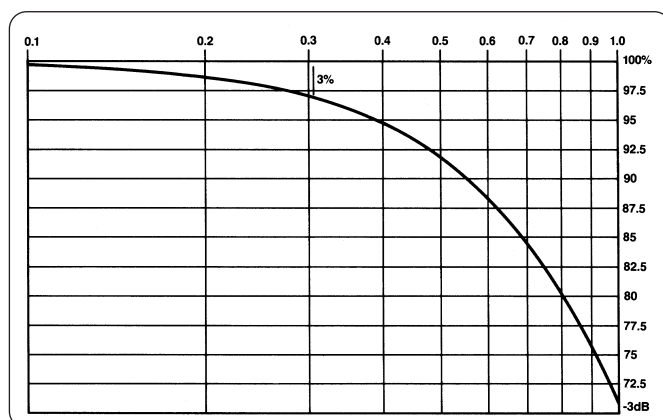
重要なのは、定格周波数帯域における測定システムの振幅は、3dB下がっているということです。つまり、周波数帯域の限界では、振幅測定に30%の誤差が予期されるということです。

通常、オシロスコープを周波数限界値で使用することはありません。しかし、振幅精度が何よりも重視される場合には、オシロスコープの周波数が高くなるにつれて精度が落ちてくることに注意する必要があります。





▶ 図3-7. 周波数帯域は、応答曲線において振幅が3dB低下した時の周波数であると定義されています。



▶ 図3-8 周波数帯域ディレーティング曲線

図3-8のような周波数帯域減衰の拡大図を例にして考えてみます。この図の横軸スケールは、30%以上の振幅精度が得られる範囲を拡大したものです。減衰がない場合の振幅(100%)と比較して、100MHzオシロスコープで100MHzの信号を測定した場合の誤差は最大で30%にもなります。振幅測定結果を3%以内にしたい場合は、このオシロスコープで測定する信号の周波数を0.3倍の30MHzにとどめる必要があります。30MHzを少しでも超えると、振幅の測定誤差も3%を超えます。

上記の例は、オシロスコープ選択における大まかな指針を示しています。振幅測定の誤差を3%以内にするには、周波数帯域の仕様が、被測定波形の最高周波数よりも3~5倍大きいオシロスコープを選ぶようにします。

主として立上り/立下り時間を測定する場合は、オシロスコープの周波数帯域(BW)の仕様を、以下の公式によって立上り時間の仕様に交換してください。

$$Tr \approx 0.35/BW$$

便宜上、単位を添えると、以下のようになります。

$$Tr (ns) \approx 350/BW (MHz)$$

周波数帯域の場合と同様、立上り時間についても、測定しようとする立上り時間の最速値よりも3~5倍速いオシロスコープを選ぶようにします。(上記の周波数帯域→立上り時間の変換は、オシロスコープの周波数応答がガウシアン曲線で減衰することを前提にしています。)

### ●プローブの周波数帯域

他の電子回路と同じく、どのようなプローブにも必ず周波数帯域の制限があります。また、オシロスコープと同様に、周波数帯域によって製品のランクや機種が分けられるのが普通です。したがって、周波数帯域100MHzのプローブでは、100MHzにおいて振幅応答が3dB低下します。

プローブでも、周波数帯域と立上り時間の関係を、オシロスコープで使用した公式( $Tr \approx 0.35/BW$ )を使って表すことができます。また、アクティブ・プローブでは、以下の公式によってオシロスコープとプローブの立上り時間を組合せ、プローブ・オシロスコープ・システムとしてのおおよその立上り時間を求めることができます。

$$Tr_{system}^2 \approx Tr_{probe}^2 + Tr_{scope}^2$$

受動プローブでは、この公式を使用できないことがあります。

原則として、プローブの周波数帯域は、組合せて使用するオシロスコープの周波数帯域と同じか、それ以上になるようにします。プローブの周波数帯域のほうが低いと、オシロスコープが測定能力をフルに発揮できなくなります。これについて図3-9では、周波数帯域の異なる3種類のプローブで同じパルス・エッジを測定した結果を示しています。

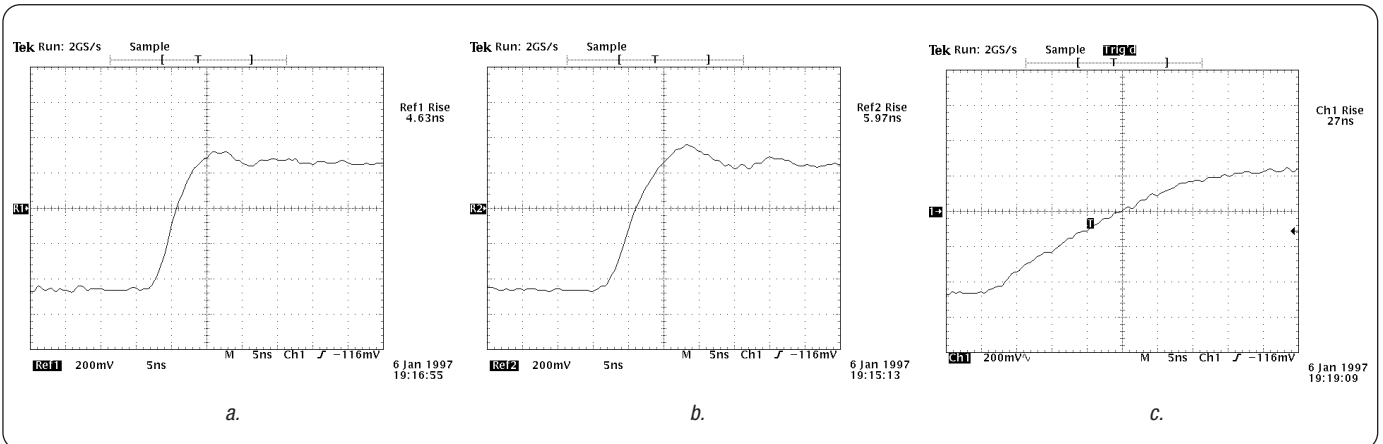
図3-9aの測定は、400MHzのオシロスコープとプローブを使って行っています。使用したプローブは、抵抗が10MΩで容量が14.1pFの10:1プローブです。ご覧のように、パルス立上り時間の測定値は4.63nsです。この値は、400MHzのオシロスコープ・プローブのシステムにおける立上り時間875psの性能で測定されたものですので、十分に信頼できる値です。よってこれを基準値とします。

では、前と同じオシロスコープで同じパルスを測定する際、100MHzの10:1プローブにすると、どうなるでしょうか。図3-9bでは、立上り時間が5.97nsと測定されています。aの測定値4.63nsから30%近くも遅くなっています。

予想どおり、プローブの周波数帯域が低いと、立上り時間も遅くなります。図3-9cは極端な例で、10MHzの1:1プローブを使って、同じパルスを測定しています。aで4.63nsだった立上り時間が、27nsにまで低下しました。

## プローブ入門

### ▶ 第3章 プローブが測定に及ぼす影響



▶ 図3-9. 立ち上がり時間に対する影響を、(a) 400MHz、10:1プローブ、(b) 100MHz、10:1プローブ、(c) 10MHz、1:1プローブという3種類のプローブで比較。すべて400MHzの同じオシロスコープを使って測定しています。

図3-9の要点を一言で言えば、「受動プローブは何でもよいわけではない」ということになります。

言いかえますと、オシロスコープの性能を最大限に引出すために、そして投資に見合った性能を得るために、必ずメーカーが推奨するプローブを使用してください。

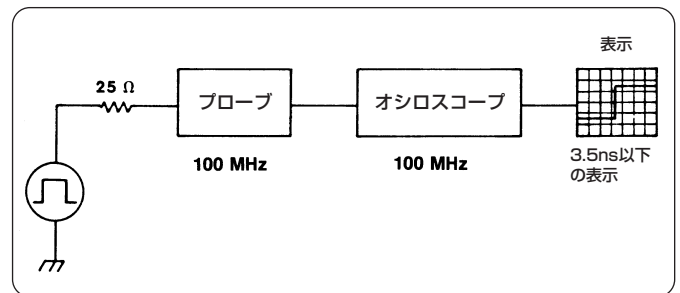
#### ●プローブ先端の周波数帯域

プローブの周波数帯域や、それによって得られるプローブ・オシロスコープ・システムの周波数帯域の問題は、基本的にはメーカーの仕様や推奨にしたがうことで解決できると考えられます。例えばテクトロニクスでは、プローブが性能を満たすことができるようにプローブの周波数帯域を定めています。性能として、オシロスコープを含めたアベレーション、立ち上がり時間、周波数帯域などが考慮されます。

また、テクトロニクスのプローブを、推奨するオシロスコープと組合せて使用すると、そのオシロスコープの周波数帯域がプローブ先端で得られます。例えば、テクトロニクスの100MHzプローブは、推奨する100MHzのオシロスコープと組合せて使用すると、プローブ先端で100MHzの性能(-3dB)を保証します。

図3-10では、プローブ先端の周波数帯域を検証するために、業界認定テストの設定を等価回路を使って示しています。テスト信号源は、50Ωで終端する50Ωのソースと規定されているため、等価の25Ωのソース抵抗で表わされます。また、プローブはプローブ・チップ-BNCアダプタ、または同等品でソースにつなぐ必要があります。後者のプローブ接続アダプタを使用することで、接地経路が最短になり理想的な接続が可能となります。

上記の設定でテストすると、100MHzのオシロスコープ・プローブの組合せでは、立ち上がり時間の測定値が3.5ns以下になります。3.5nsの立ち上がり時間は、前述の周波数帯域/立ち上がり時間の関係 ( $Tr \approx 0.35/BW$ ) によれば、100MHzの周波数帯域に相当します。



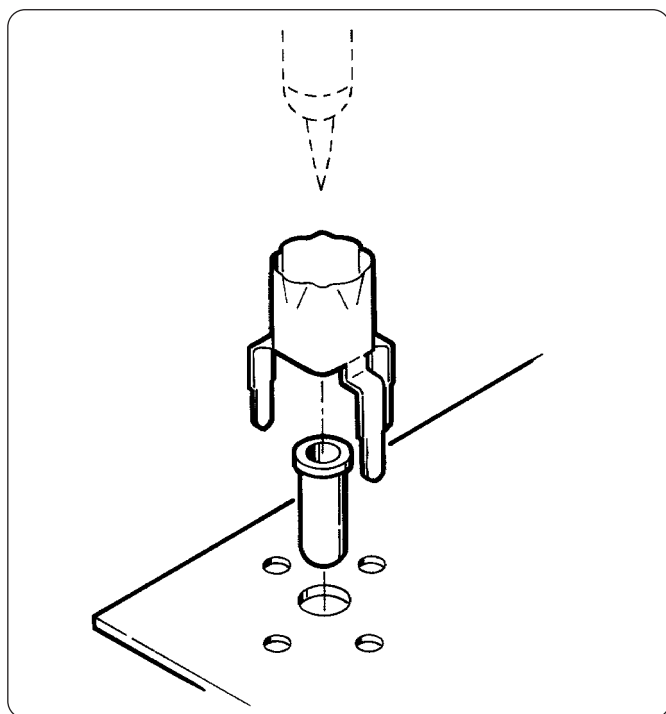
▶ 図3-10. プローブ・チップへの周波数帯域をテストするための等価回路。100MHzのオシロスコープと100MHzのプローブを組合せてもシステム帯域は100MHzとなり、表示される立ち上がり時間は3.5ns以内になります。

プローブを標準アクセサリに加えている汎用オシロスコープ・メーカーの多くでは、提示したオシロスコープの周波数帯域がプローブ先端から得られることを保証しています。

ただし、プローブ先端の周波数帯域は、あくまで図3-10のテスト方法で判定されたものです。25Ωの信号源で発生する信号というのは現実にはまれであり、実際の使用、特に高インピーダンス回路を測定する場合には、最適の応答や周波数帯域より多少は劣ることが予想されます。

#### ●グランド・リードの影響

対地測定を行う場合、被テスト回路または装置に対して2つの接続が必要です。1つは、電圧やその他の対象を検出するプローブ先端を接触することにより得られる接続です。もう1つは、オシロスコープを介して、被テスト回路に戻る接地帰線の接続です。この接地帰線は、測定電流の経路を完成させるのに必要です。



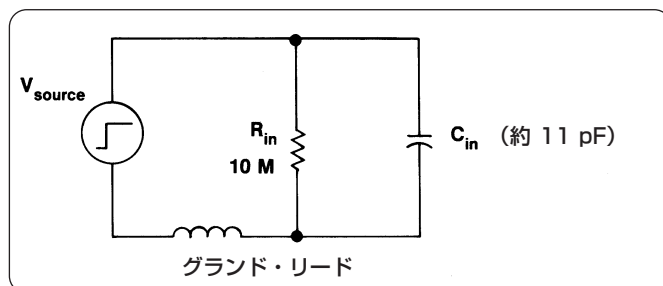
▶ 図3-11. 回路ボード・コネクタ

被テスト回路とオシロスコープが同じグランド端子付電源コンセントに接続されている場合、電源回路のコモンが接地帰線になります。この電源グランドを経由した信号帰線は、一般に間接的で長くなります。そのため、クリーンでインダクタンスが低い接地帰線とはなり得ません。

原則として、どのようなオシロスコープ測定を行う場合にも、接地経路を可能な限り短くするようにします。回路内のECB（プリント回路基板）-プローブ・チップ・アダプタは回路ボード・コネクタと呼ばれ、究極の接地システムです。この例を図3-11に示します。回路ボード・コネクタによって、プローブ・チップをじかに回路テスト・ポイントに接続することができ、アダプタ外側の筒が、プローブの接地リングに直結した短い接地経路になります。

重要な振幅やタイミングの測定には、専用の回路ボード・コネクタを回路基板に埋め込むことをお奨めします。これにより、テスト・ポイントの位置が明確になるだけでなく、テスト・ポイントへの最適な接続によって、オシロスコープ測定において最大限の信頼性が得られます。

ただし、回路ボード・コネクタは、測定点を移動するような測定状況ではあまり実用的ではありません。その場合、被テスト回路のグランド・ポイントにクリップ留めする短いグランド・リードを使用するのが一般的です。このほうが、被テスト回路のポイント間をすばやく移動しながらプロービングでき、はるかに便利です。また、プローブ・メーカーがプローブに添付している短いグランド・リードは、ほとんどの測定状況で適切な接地帰線になります。



▶ 図3-12. 信号源につながれた一般的な受動プローブの等価回路

しかし、不適切な接地によって起こり得る問題について認識しておくことも大切です。図3-12に示した等価回路のグランド・リードのインダクタンス(L)を例にして考えてみます。このグランド・リード・インダクタンスは、リードが長くなるにつれて増大します。

また、グランド・リードLとC<sub>in</sub>は、減衰要因がR<sub>in</sub>のみの直列共振回路を形成します。この直列共振回路にパルスが当たるとリングングが起こります。しかも、リングングだけでなく、過度に長いグランド・リードLによって対C<sub>in</sub>の充電回路が制限されるため、パルスの立上り時間も制限されます。

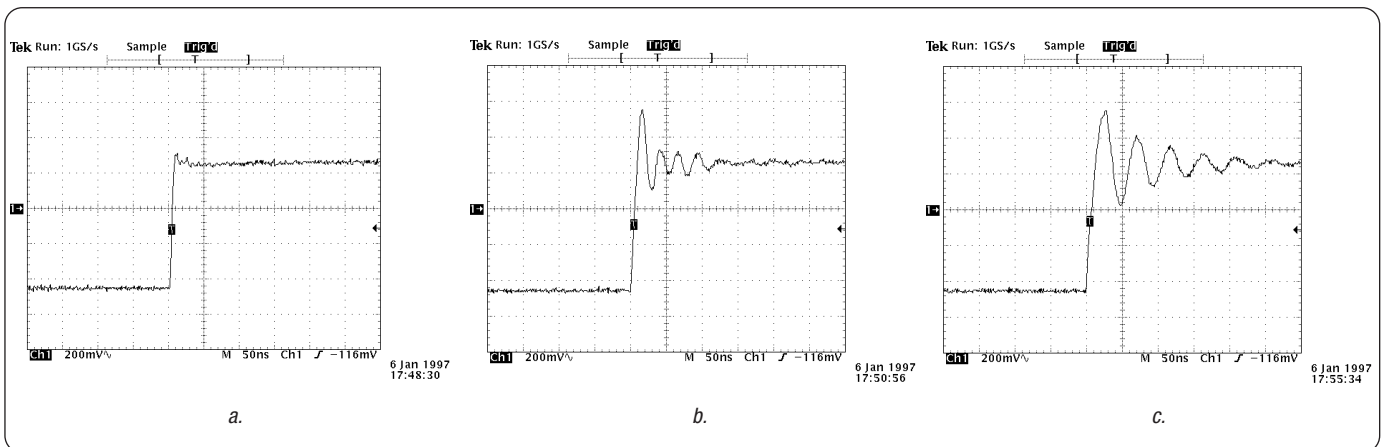
計算は省略しますが、グランド・リードが15cmの11pF受動プローブは、高速パルスで励振されると、約140MHzでリングングします。100MHzのオシロスコープであれば、このリングング周波数はオシロスコープの周波数帯域を上回っているため、まったく表面化しません。しかし高速のオシロスコープ（例えば200MHz）であれば、グランド・リードが誘起するリングングの周波数は、オシロスコープの周波数帯域内に十分入るため、表示されたパルスにはっきりと現れます。

表示されたパルスにリングングが見られたら、グランド・リードを少し短くしてください。グランド・リードが短いほどインダクタンスも小さくなり、リングングの周波数が高くなります。パルスに現れるリングングの周波数が変化したら、グランド・リードが関係していることがわかります。グランド・リードをさらに短くすると、リングングの周波数がオシロスコープの周波数帯域を超え、測定に対する影響も最小限に抑えられます。グランド・リードの長さを変えてもリングングに変化がない場合、そのリングングは被テスト回路で誘起されたものと考えられます。

グランド・リードが誘起するリングングについて、図3-13でさらに詳しく説明します。図3-13aでは、推奨したオシロスコーププローブの組合せで高速パルス・エッジを捕らえています。使用しているグランド・リードは、標準的な16cmのプローブ・グランド・クリップで、テスト・ポイント近くのコモンに取付けられています。

## プローブ入門

### ▶ 第3章 プローブが測定に及ぼす影響



▶ 図3-13. グランド・リードの長さによって、測定に及ぼす影響は大きく変化します。

図3-13bでも、同じパルス・エッジを捕らえていますが、ここでは標準的なグランド・リードより長い71cmのグランド・リードに変更しています。このようにリードを延長することで、例えばプロービングするポイントが変わるたびにグランド・クリップを移動させる必要がなくなるかもしれませんが、しかし、このような方法ではグランド・ループも長くなり、図に示されるように、深刻なリングングを引き起こすことがあります。

図3-13cは、13bとは別の理由でグランド・ループが長くなった場合の結果を示しています。このケースでは、プローブのグランド・リードは一切つながれていませんが、71cmのグランド・リードが回路コモンとオシロスコープ・シャーシをつないでいます。これによって、より長いグランド・ループが新たに形成され、図に示されるように、低周波リングングが起きています。

図3-13の例からも明らかかなように、接地の仕方次第で測定の品質に多大な影響があります。特にグランド・リードは、できるだけ短く、直結させる必要があります。

#### プロービングによる影響への対処

ソース・インピーダンス、プローブ、そしてオシロスコープが、相互に影響し合うシステムを形成していることについては、これまでのさまざまな例や説明を通して述べてきた通りです。最適な測定結果を得るには、信号ソースに対するオシロスコープ・プローブの影響を、あらゆる手段を使って最小限に抑える必要があります。その際に、以下に挙げる一般的なルールが役立ちます。

- オシロスコープ・メーカーの推奨にしたがって、必ずオシロスコープに適合したプローブを選択する。
- 測定しようとする信号に対して、オシロスコープ・プローブが十分な周波数帯域や立上り時間を備えていることを確認する。通常は、立上り時間の仕様が、測定しようとする信号の立上り時間よりも3~5倍速いオシロスコープ・プローブの組合せを選ぶようにする。

- プローブ・グランド・リードは、できるだけ短く直結させるようにする。長いグランド・ループはパルスにリングングを発生させる。
- 測定に対し性能が満たされているかだけでなく、テスト・ポイントへの機械的な取付けの観点からも、アプリケーションに合ったプローブを選ぶ。

そして、プローブが被測定回路に負荷をかける可能性があることにも常に留意してください。留意しておくべきプローブ負荷の問題の一部を以下にまとめます。

#### ●受動プローブ

通常、1:1受動プローブは10:1受動プローブと比べて、抵抗は低く、容量は大きくなります。その結果、1:1プローブのほうが負荷をかけやすいため、一般目的のプロービングには、できるだけ10:1プローブを使用するようにします。

#### ●電圧ディバイダ ( $Z_0$ ) プローブ

このプローブは、チップ・キャパシタンスは非常に低いものの、抵抗負荷は比較的大きくなります。電圧ディバイダ・プローブは、50 $\Omega$ の環境でインピーダンスの一致が必要な場合に使用するためのプローブですが、周波数帯域/立上り時間の機能が非常に高いため、それ以外の高速タイミング測定的环境にもよく使用されます。振幅の測定では、プローブの入力抵抗が低いことを考慮に入れる必要があります。

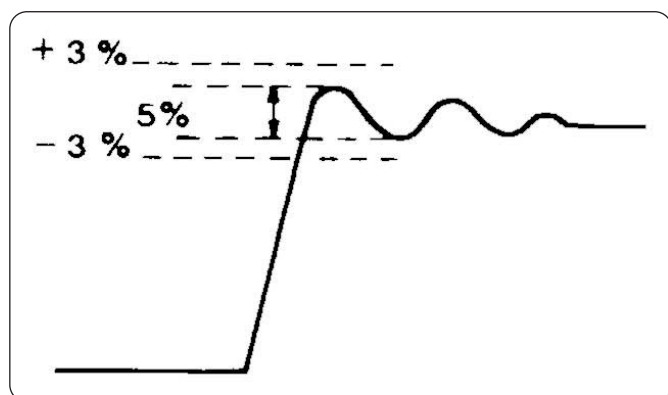
#### ●バイアス・オフセット・プローブ

バイアス・オフセット・プローブは、プローブ・チップにおいて可変オフセット電圧を供給する機能を備えた、特殊な電圧ディバイダ・プローブです。抵抗負荷があると回路の動作に支障をきたすおそれがある、高速ECL回路のプロービングに有効です。

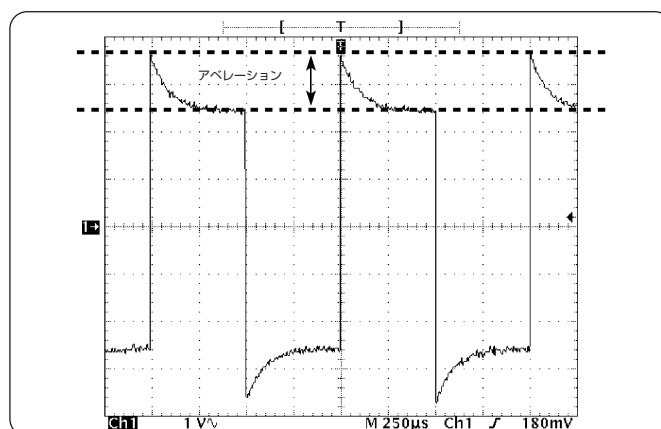
#### ●アクティブ・プローブ

アクティブ・プローブは、相反する抵抗負荷と容量負荷がいずれも非常に低く、最良と負荷と言えます。ただし、それと引き換えに、ダイナミック・レンジは小さくなります。しかし、ダイナミック・レンジ内で行える測定であれば、多くの場合はアクティブ・プローブが最良の選択です。





▶ 図4-1. 100%のパルス波高を基準にしたアベレーション測定の場合



▶ 図4-2. プローブの過補償によるアベレーション

## プローブの仕様に使われる用語

これまでの章では、プローブの主な仕様について、種類や測定に対する影響の面から考えてきました。本章では、それらの主な仕様項目をすべて集め、参照しやすいようにまとめました。

以下に、さまざまな仕様をアルファベット順に紹介しますが、各項目がすべてのプローブに該当するわけではありません。例えば、挿入インピーダンスは電流プローブのみに該当する仕様ですが、周波数帯域のようにすべてのプローブに共通して当てはまる仕様もあります。

### アベレーション (共通)

アベレーションとは、入力信号への応答において、期待される状態または理想とされる状態から振幅がずれていることを言います。実際には、波形の急速な遷移の直後に発生することが多く、「リングング」と呼ばれることもあります。

アベレーションは、最終的なパルス応答レベルから逸脱している±の割合 (%) として表します (図4-1参照)。また、アベレーションに時間範囲を設定することもできます。例えば次のようになります。

最初の30ns以内に、アベレーションが±3%またはピーク・ツー・ピークでも±5%を超えないこと...

パルス測定で過度のアベレーションが見られた場合は、プローブの不具合によるものと決めてかかるのではなく、例えば、そのアベレーションが本当に信号源の一部なのか、あるいはプローブ・グラウンドの方法が原因なのかなど、あらゆる可能性を検討してください。

電圧プローブの補正の確認や適切な調整を怠ることが、測定値にアベレーションが現れる最も多い原因の一つです。極度に過補正されたプローブでは、パルス・エッジの直後に著しいピークが発生します (図4-2参照)。

### 電流時間積 (電流プローブ)

電流プローブでは、電流トランス・コアのエネルギー処理能力を電流時間積で指定します。パルス幅とその間の平均電流との積が電流時間積を超えると、コアが飽和します。コア飽和時に発生した波形の部分はクリップし、切取られたようになります。電流時間積を超えなければ、プローブはリニアな信号電圧を出力し、測定値も正確です。

### 減衰比 (共通)

プローブには必ず減衰比があり、減衰比が切替えられるプローブもあります。代表的な減衰比は1:1、10:1、100:1です。

プローブの減衰比とは、そのプローブが信号振幅を減少させる量です。1:1プローブでは減衰つまり減少はありませんが、10:1プローブでは、信号をプローブ先端での振幅の10分の1に減少させます。プローブ減衰比によって、オシロスコープの測定範囲を拡大することができます。例えば、100:1プローブを使用すれば、振幅が100倍大きい信号を測定できます。

減衰比として1:1、10:1、100:1と切りのいい値が使われているのは、プローブの減衰を自動で認識して倍率を調整する機能が、まだオシロスコープになかった時代に由来します。例えば10:1の場合、振幅測定値は実際の測定値をすべて10倍して得ていました。現在のオシロスコープのリードアウト・システムでは、プローブの減衰比を自動認識し、それに合わせてリードアウトをプローブ先端の電圧値に一致させます。

電圧プローブの減衰比には、抵抗電圧ディバイダ技術が使用されています。そのため、減衰比が高いプローブでは入力抵抗も高くなります。また、ディバイダの影響でプローブのキャパシタンスが分割されるため、減衰比が高くなると、実質的にプローブ入力容量は低くなります。

### 確度 (共通)

電圧検出プローブにおける確度とは、一般的にプローブのDC信号の減衰に関する確度を言います。プローブの確度を計算するにも測定するにも、オシロスコープの入力抵抗が必要です。したがって、仕様通りのプローブ確度が得られるのは、想定する入力抵抗のあるオシロスコープと組合せて使用した場合のみです。例えば、確度の仕様は次のように定められます。

10:1で3%以内 (オシロスコープ入力抵抗が1MΩ±2%) の場合

電流プローブにおける確度は、電流-電圧変換の確度を指します。これは電流トランスの巻線比、巻数および終端抵抗器の確度によって決まります。専用の増幅器を備えた電流プローブは、信号増幅することにより直接、電流/divの目盛で出

## プローブ入門

### ▶ 第4章 プローブの仕様に使われる用語

力を行い、確度仕様でも、減衰確度に代え、増幅確度として電流/div設定値に占める割合 (%) を使って規定しています。

#### 周波数帯域 (共通)

すべてのプローブに周波数帯域があります。10MHzプローブには10MHzの周波数帯域があり、100MHzプローブには100MHzの周波数帯域があります。プローブの周波数帯域とは、図4-3に示すように、プローブの応答において出力振幅が70.7% (-3dB) まで低下した時の周波数を言います。

また、一部のプローブでは、周波数帯域の低いほうの限界も定められています。例えばAC電流プローブなどがそうです。これは、AC電流プローブが設計上、DC信号や低周波信号を通すことができないためです。したがって、周波数帯域の値を、低い周波数と高い周波数で2つ定める必要があります。

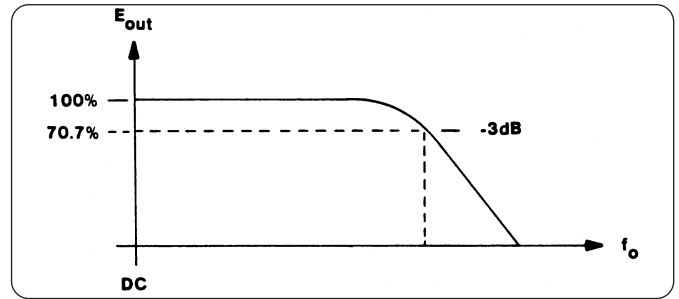
オシロスコープ測定で実際に重要なのは、オシロスコープとプローブを合わせたシステムの周波数帯域です。このシステム性能が、最終的に測定能力を決めます。ただし、プローブをオシロスコープに取付けると、周波数帯域の性能はいくらか低下します。例えば、100MHzのオシロスコープに100MHzの推奨以外のプローブを接続した測定システムでは、周波数帯域は100MHzを少し下回ってしまいます。システム全体の周波数帯域の性能に関するこうした不明確さをなくするため、テクトロニクスでは、受動電圧プローブを推奨のオシロスコープ機種と組合せた場合に、プローブ先端で得られる周波数帯域を測定システム周波数帯域と定めています。オシロスコープとプローブの選択に際しては、周波数帯域が測定精度に数々の影響を及ぼすことを認識しておく必要があります。

振幅の測定という点では、正弦波の振幅は、周波数帯域の限界に近づくにつれて減衰が大きくなっていきます。周波数帯域の限界での測定値は、実際の振幅の70.7%になります。振幅測定の精度を上げるには、測定しようとする波形周波数よりも数倍高い周波数帯域を持つオシロスコープとプローブを選ぶ必要があります。

波形の立上り/立下り時間の測定についても同じことが言えます。パルスや方形波エッジのような波形は、高周波成分で構成されています。この高周波成分が周波数帯域の限界まで減衰すると、エッジが実際よりも緩やかになります。立上り/立下り時間を正確に測定するには、波形の立上り/立下り時間を生み出す高調波成分を保持するのに十分な周波数帯域を備えた測定システムを使用する必要があります。測定システムの立上り時間については、測定しようとする立上り時間の4~5倍の速さが必要であるという説が最も一般的です。

#### 容量 (共通)

プローブ容量の仕様は、一般にプローブ先端における容量を言います。これは、プローブを接続することによって回路のテスト・ポイントや被テスト装置に加わる容量です。



▶ 図4-3. 周波数帯域とは、応答曲線において正弦波の振幅が70.7% (-3dB) まで減少したときの周波数を言います。

プローブ入力容量が重要であるのは、パルスの測定に影響を及ぼすためです。入力容量が低ければ、立上り時間の測定における誤差は小さくなります。また、パルス幅がプローブのRC時定数の5倍以上ないと、パルスの振幅が影響を受けます。プローブは、オシロスコープの入力端子にとっても容量の影響を与えるため、このプローブ容量とオシロスコープの容量が一致する必要があります。10:1および100:1プローブでは、この種の容量は補正範囲と呼ばれ、先端の入力容量とは異なります。この場合は、オシロスコープの入力容量がプローブの補正範囲内になるような組合せにしなければなりません。

#### CMRR (差動プローブ)

同相除去比 (CMRR) とは、差動測定において、両方のテスト・ポイントに共通の信号を除去する差動プローブの能力を言います。差動プローブおよび増幅器の主要な性能指数で、次のように定義されます。

$$CMRR = |A_d/A_c|$$

ここで、 $A_d$ および $A_c$ は以下のものを指します。

$A_d$  = 差動信号の電圧利得

$A_c$  = 同相信号の電圧利得

理想的には、 $A_d$ が大きくて $A_c$ がゼロに等しいと、CMRRが無限大になります。実際には、10 000:1のCMRR性能はかなり優れていると考えられます。この値は、5Vの同相入力信号が、出力時に0.5mVになるまで除去されることを意味します。ノイズがある中で差動信号を測定する場合には、この除去が重要です。

CMRRは周波数が上るにつれて低下するため、CMRRの値そのものと同様に重要なのが、その値が保証されている周波数です。高い周波数で高いCMRRが保証されている差動プローブは、低い周波数で同じ値のCMRRが保証されている差動プローブよりも性能が優れています。

### CW周波数電流ディレーティング（電流プローブ）

電流プローブの仕様では、周波数に対する振幅のディレーティング曲線によって、周波数上昇とコア飽和の関連を示す必要があります。周波数上昇にともなうコア飽和の影響としては、平均電流がOAの波形（+側-側に均等に振る電流）において、波形の周波数が高まるにつれ、波形のピークが切取られるということが起こります。

### 減衰時定数（電流プローブ）

減衰時定数の仕様は、電流プローブのパルス対応能力を表します。この時定数は、終端抵抗で2次インダクタンス（プローブ・コイル）を割算したものです。時定数は、プローブのL/R比と呼ばれることもあります。

L/R比が大きいくということは、振幅が急激に減衰せず、ドループを起こしにくいということです。L/R比が小さくなると、実際には振幅が一定の幅広いパルスが、急激に減衰するというような現象が見られます。

### 直流（電流プローブ）

直流は電流プローブのコイル・コアの透磁率を低下させます。透磁率が低下すると、コイルのインダクタンスが低下し、L/R時定数も小さくなります。その結果、低周波での結合性能が低下し、低周波電流における測定応答が損なわれます。AC電流プローブの中にはオプションとして、DCの影響をゼロにする電流バックアップが使用できるものもあります。

### 挿入インピーダンス（電流プローブ）

挿入インピーダンスとは、電流プローブのコイル（2次）のインピーダンスが、測定する通電導体（1次）へ転換されたものです。一般に、電流プローブに反映されるインピーダンス値はmΩの範囲で、インピーダンスが25Ω以上の回路への影響は微々たるものです。

### 入力容量（共通）

プローブ先端に存在するプローブの容量を言います。

### 入力抵抗（共通）

プローブの入力抵抗とは、プローブがインピーダンス、直流信号に対して持つ抵抗値を言います。

### 最大入力電流（電流プローブ）

最大入力電流定格とは、プローブが仕様どおりに動作できる総電流（DC+ピークAC）の上限を言います。AC電流測定において上限を計算するには、ピーク・ツー・ピーク値を周波数に基づいてディレーティングする必要があります。

### 最大ピーク・パルス電流（電流プローブ）

この定格を超えてはいけません。この値を超えるとコアの飽和を起こし、大きな2次側電圧の発生で、内部を損傷させる可能性があります。最大ピーク・パルス電流定格は通常、電流時間積で示されます。

### 最大入力電圧（共通）

プローブの最大入力電圧近くでの測定は危険です。最大入力電圧は、プローブの本体またはコンポーネントの破壊電圧定格によって決められます。

### 伝播遅延（共通）

すべてのプローブで、わずかな時間遅延や位相シフトが起こり、その量は信号周波数によって変動します。これはプローブのコンポーネントと、信号がそれらのコンポーネントを通過してプローブ・チップからオシロスコープ・コネクタまで届くのに要する時間との関数で表されます。

通常、最も大きなシフトを起こすのはプローブ・ケーブルです。例えば、107cmの特殊プローブ・ケーブルは信号を5ns遅延させます。1MHz信号で5ns遅延すれば、位相は約2度シフトします。ケーブルが長くなるにつれて、信号遅延も長くなります。

伝播遅延が問題になるのは、2つ以上の波形を比較測定している時です。例えば、2つの波形の時間差を測定する場合は、完全に一致するプローブを使用して波形を測定することで、両プローブの伝播遅延が同じになるようにします。

また、電圧プローブと電流プローブを組合せて電力測定を行う場合も、伝播遅延が問題になります。この2つのプローブは構造が大きく異なるため、伝播遅延にも差があります。この遅延が電力測定に影響を及ぼすかどうかは、測定する波形の周波数によって決まります。Hzの信号やkHzの信号では、遅延の差はほとんど問題になりません。しかし、MHzの信号になると、顕著な影響が出ます。

### 立上り時間（共通）

ステップ波形を使ったプローブの10~90%の周波数応答は、プローブ・パルス応答特性を表します。入力されたパルス信号の立上り/立下りを正確に測定するため、測定システム（オシロスコープとプローブの組合せ）は、測定対象のパルス信号よりも3~5倍速い立上り時間が必要です。

### タンジェンシャル・ノイズ（アクティブ・プローブ）

タンジェンシャル・ノイズは、アクティブ・プローブにおいて、プローブから発生したノイズを規定するのに使われていた手法です。タンジェンシャル・ノイズの数値は、RMSノイズの約2倍になります。

### 温度範囲（共通）

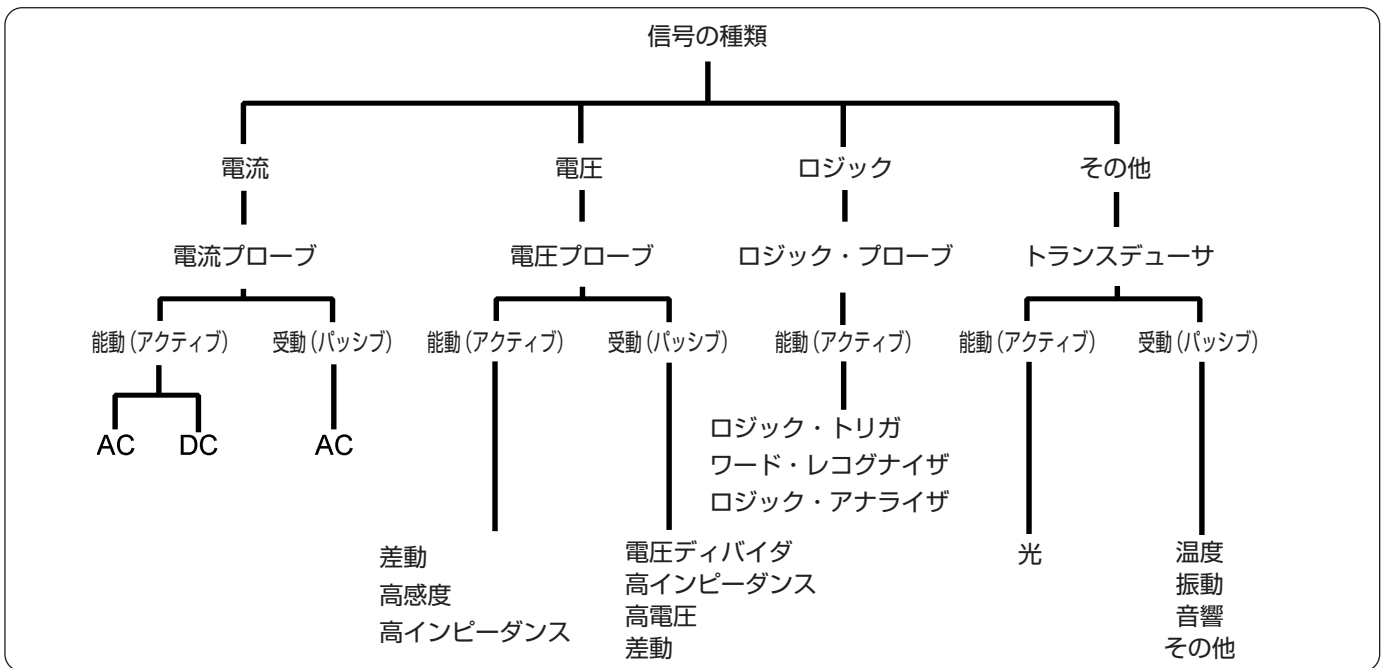
電流プローブの最高動作温度は、コイルの磁気シールドに誘起されたエネルギーによる加熱効果の結果です。温度が高くなるにつれて、磁気ロスが大きくなります。そのため、電流プローブには、周波数に対する最大電流のディレーティング曲線が決められています。

受動電圧プローブ（10:1、100:1など）は、温度の変化によって精度が変わることがあります。



## プローブ入門

### ▶ 第5章 プローブ選択の指針



▶ 図5-1. 測定する信号の種類に基づいたプローブの分類

### プローブ選択の指針

第1章～第4章では、プローブの役目、プローブの種類、測定へのプローブの影響など、プローブに関するさまざまなテーマを扱ってきました。その中でも、プローブをテスト・ポイントにつなぐことによる影響という面に重点を置いて、話を進めてきました。

本章では信号源に重点を移し、その特徴から、適切なプローブを選択する基準について考えます。目標はもちろん、信号を最もよい状態でオシロスコープに表示できるプローブを選択することです。しかし、それだけではありません。プローブを選択する際には、オシロスコープとの関連でも検討しなければならない要件があります。本章では、信号源に関連する要件をはじめとして、プローブを選択する際の要件について説明します。

#### 信号源について

プローブ選択では、信号源について考えるべき点が基本的に4つあります。信号の種類、信号周波数成分、ソース・インピーダンス、そしてテスト・ポイントの物理特性です。それぞれの問題について以下で説明します。

#### ●信号の種類

プローブ選択の第1のステップは、プロービングする信号の種類を明らかにすることです。この目的のため、信号を以下のように分類します。

- 電圧信号
- 電流信号
- ロジック信号
- その他の信号

電圧信号は、電子機器の測定で最も多い種類の信号です。そのため、プローブで最も多く使用されているのは電圧プローブです。また、オシロスコープは入力端子から電圧信号を取入れる必要があるため、それ以外の種類のプローブは、検出した現象を相当する信号に変換するトランスデューサの働きをします。その一般的なものとして、例えば電流プローブは、電流信号を電圧信号に変換してオシロスコープで表示できるようにします。

ロジック信号は、特殊なカテゴリの電圧信号です。標準的な電圧プローブを使って表示することもできますが、多くの場合は、特定の論理イベントを表示する必要があります。そこで、ロジック・プローブを使用して、指定した論理的組合せが発生したら、オシロスコープにトリガ信号が運ばれるように設定します。

これによって、特定の論理イベントをオシロスコープに表示できるようになります。



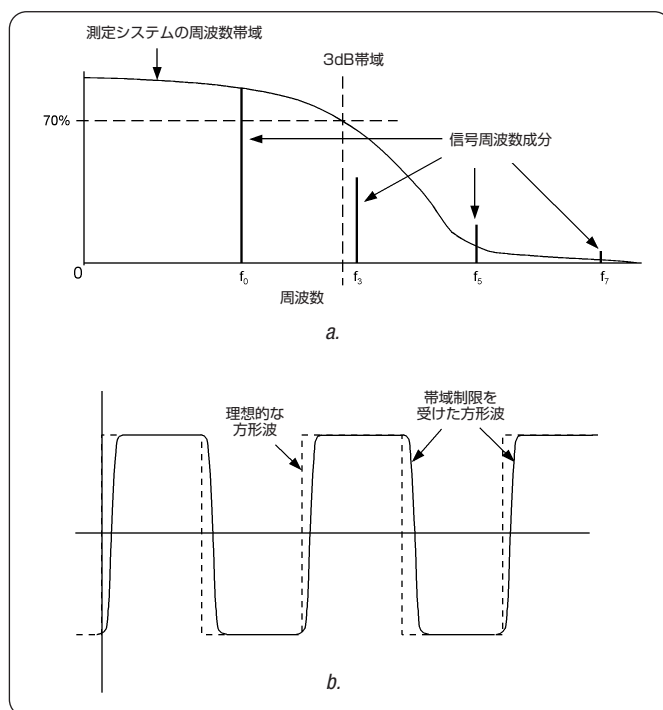
電圧信号、電流信号、ロジック信号の他にも、興味深い信号が数多くあります。それらは光、機械、熱、音響、あるいはその他の信号源から得られる信号です。さまざまなトランスデューサを使用することで、それらの信号を電圧信号に変換し、オシロスコープで表示・測定することができます。トランスデューサ信号をオシロスコープに伝える信号源として、適切なプローブを選ぶようにします。

図5-1は、測定する信号の種類に基づいてプローブを分類し、図式化したものです。分類ごとに、信号の特性やオシロスコープの要件などによってさらに細分化されています。

### ●信号周波数成分

どんな信号であれ、すべての信号は周波数成分を持っています。DC信号の周波数は0Hzであり、純粋な正弦波の信号周波数は、その正弦波周期の逆数です。それ以外のすべての信号には、複数の周波数成分が含まれており、その値は信号の形によって決まります。例えば、対称方形波には、その方形波周期の逆数である基本周波数 ( $f_0$ ) と、その他に、基本波の奇数倍 ( $3f_0$ 、 $5f_0$ 、 $7f_0$ ...) の高調波が含まれています。基本波は波形のいわば基礎部分であり、高調波が組合さることで、波形の遷移や角のような細部の構造が加わります。

十分な信号忠実度を維持しながら、信号をオシロスコープへ導くには、その信号の主要な周波数成分を極力乱さずに通過させるだけの十分な周波数帯域がプローブに必要です。方形波やその他のくり返し信号では、信号基本波の周波数よりも3~5倍高い周波数帯域が必要ということになります。この周波数帯域があれば、基本波と2次、3次ぐらいまでの高調波は、必要以上に減衰することなく通過できます。さらに上の高調波も通過しますが、プローブの3dB周波数帯域ポイントを超えているため、高くなるほど減衰も大きくなります。しかし、そうした高周波もある程度までは残っているため、少しは波形の形に影響します。



▶ 図5-2. 信号の主要な周波数成分が測定システムの周波数帯域より高いと (a)、減衰の度合いが大きくなります。その結果、角が丸くなったり、遷移が緩やかになるなどして、波形の細部情報が失われます (b)。

周波数帯域の制限による影響で最も重要なのは、信号振幅が低下することです。信号の基本周波数がプローブの3dB周波数帯域に近くなるほど、プローブを通過する信号振幅は低下します。3dBポイントでは、振幅の低下は30%になります。また、プローブの周波数帯域を上回る高周波やその他の信号周波数成分では、減衰の程度がさらに大きくなります。こうした高周波成分の減衰が大きくなると、とがった角が丸みを帯びたり、急峻な立上り部が緩やかになったりします (図5-2参照)。

また、プローブ入力容量によっても、信号の立上り時間が制限されることがあります。これは信号源インピーダンスや信号源負荷に関係しており、次のページで説明します。

## プローブ入門

### ▶ 第5章 プローブ選択の指針

#### ●信号源インピーダンス

ソース・インピーダンスに関する要点は以下の通りです。プローブ・インピーダンスとの相互作用による影響を含め、ソース・インピーダンスの詳しい説明については、第2章「多様なニーズに合わせた多様なプローブ」を参照してください。

1. プローブ・インピーダンスは、ソース・インピーダンスと一緒に新たな信号負荷インピーダンスを作ります。その新たなインピーダンスにより信号の振幅や立上り時間は影響を受けます。
2. プローブ・インピーダンスがソース・インピーダンスよりもはるかに大きい場合、信号振幅に対するプローブの影響は問題になりません。
3. プローブ先端の容量は入力容量とも呼ばれ、信号の立上り時間を長くする作用があります。原因は、プローブの入力容量が10%から90%まで充電されるのに要する時間によるもので、次のような関係があります。

$$tr = 2.2 \times R_{source} \times C_{probe}$$

以上の点からも、信号源へのプローブの負荷を最低限に抑えるには、高インピーダンスで低容量のプローブが最適であることが明らかです。また、できるだけ低インピーダンスの信号テスト・ポイントを選ぶことで、プローブ負荷の影響をさらに低く抑えることができます。

#### ●物理的接続に関する検討事項

テスト・ポイントの位置や形状も、プローブを選ぶ際の重要な検討項目になります。プローブをテスト・ポイントに当てるだけで、オシロスコープで信号を観察できる場合もあれば、プローブをテスト・ポイントにつないだまま、回路の調整をしながら、信号をモニタリングする場合があります。前者には、ニードル型のプローブ・チップが適しており、後者には、フック状のチップが必要になります。

テスト・ポイントのサイズも、プローブの選択に影響を与えます。コネクタ・ピン、抵抗器リード、バック・プレーンなどのプロービングには、標準サイズのプローブやアクセサリがよいでしょう。しかし、表面実装回路のプロービングには、表面実装アプリケーション向けのアクセサリを備えた小型のプローブをお奨めします。

目標は、それぞれのアプリケーションに最適のプローブ・サイズ、形状、アクセサリを選ぶことです。そうすることにより、テスト・ポイントにプローブを迅速かつ容易にしっかりと取付けることができ、信頼性の高い測定値が得られます。

#### オシロスコープに関連する要件

オシロスコープに関連する要件は、プローブの選択において信号源に関連する要件と同じく重要です。オシロスコープに適合しないプローブを使用すれば、オシロスコープとプローブの接続部で信号忠実度が損なわれます。

#### ●周波数帯域と立上り時間

オシロスコープとプローブは、1つの測定システムとして連携して働きます。したがって、オシロスコープの周波数帯域と立上り時間の仕様が、プローブと同じかそれ以上であり、検査する信号に対しても十分なものである必要があります。

プローブ・オシロスコープ間における、周波数帯域や立上り時間の関係は複雑です。そのため、オシロスコープ・メーカーの多くでは、特定のオシロスコープに合わせて設計された標準プローブを定め、周波数帯域や立上り時間を規定しています。検査しようとする信号に対して、システムとしての十分な周波数帯域と立上り時間を確保するのに最も有効なのは、メーカーが推奨するプローブを選ぶことです。

#### ●入力抵抗と入力容量

すべてのオシロスコープに入力抵抗と入力容量があります。信号伝送を最大限に高めるには、オシロスコープの入力R・Cと、プローブの出力によるR・Cが、次のように一致する必要があります。

$$R_{scope}C_{scope} = R_{probe}C_{probe} \\ = \text{最適の信号伝送}$$

具体的には、50Ωのオシロスコープ入力には50Ωのプローブが必要であり、1MΩのオシロスコープ入力には、1MΩのプローブが必要だということです。適切な50Ωアダプタがあれば、1MΩのオシロスコープと50Ωのプローブを組合せることもできます。

プローブとオシロスコープの容量も一致しなければなりません。そのためには、オシロスコープの特定の機種に合わせて設計されたプローブを選ぶようにします。また、多くのプローブは、容量のわずかなばらつきを補正して厳密に一致させるための調整機能を備えています。プローブをオシロスコープに取付ける際、最初にすべきことはプローブ補正です。(第1章の「プロービングの基礎知識／プローブの補正」を参照。)適切なプローブの選択と補正によって、プローブとオシロスコープを正しく一致させないと、重大な測定誤差につながるおそれがあります。

### ●感度

オシロスコープの垂直軸感度範囲によって、信号振幅測定における全体のダイナミック・レンジが決まります。例えば、垂直表示範囲が10目盛で、感度範囲が1mV/div~10V/divのオシロスコープでは、実際のダイナミック・レンジはおおよそ0.1mV~100Vになります。測定しようとするさまざまな信号の振幅が0.05mV~150Vの範囲だとすると、このオシロスコープでは、上限・下限ともカバーできません。しかし、扱う信号に合わせて適切なプローブを選択することで、これを補うことができます。

大振幅信号に対しては、減衰プローブを使用することで、オシロスコープのダイナミック・レンジを高い方へ拡大することができます。例えば10:1プローブでは、オシロスコープの感度範囲の高い方を実質的に10倍シフトさせるため、上記の例であれば1mV/div~100V/divになります。これは150Vの信号を測定するのに十分な感度範囲であり、その上、最大で1000Vの表示範囲を得られることとなります。ただし、プローブを信号に接続する際は、信号がプローブの最大入力電圧を超えていないことを確認してください。

#### 注意

プローブの最大入力電圧の仕様を必ず守ってください。この限度を超える電圧をプローブを印加すると、人体に危害が及んだり、機器が損傷したりするおそれがあります。

小振幅信号に対しては、プローブ増幅器システムを使用することで、オシロスコープのダイナミック・レンジを低い方へ拡大することができます。一般に使用されるのは差動増幅器で、例えば10μV/divの感度を得ることも可能です。

こうしたプローブ増幅器システムは、オシロスコープの特定の機種専用に設計されています。そのため、オシロスコープを選択する際には、メーカーの推奨アクセサリ・リストで、小信号アプリケーションの要件を満たす差動増幅器があるか確認する必要があります。

#### 注意

差動プローブには、デリケートなコンポーネントが含まれていることが多く、静電放電などの過電圧の影響で損傷することがあります。プローブ・システムの損傷を防ぐため、必ずメーカーの指示に従い、安全予防措置を遵守してください。

### ●リードアウト機能

最新のオシロスコープは、垂直軸/水平軸感度のリードアウト(V/div、S/div)を画面上に表示できるようになっているものがほとんどです。また、プローブ認識やリードアウト処理によって、使用するプローブがリードアウトに正しく反映されるようになっていきます。例えば、10:1プローブを使用する場合は、垂直軸リードアウトを10:1の減衰比に変更することによって、それがオシロスコープに正しく反映されます。

電流プローブを使用する場合は、垂直軸リードアウトをV/divからA/divに変更することで、適切な測定単位が反映されます。

こうしたリードアウト機能を活用するためには、オシロスコープのリードアウト・システムに適合したプローブを使用しなければなりません。そして、特定のオシロスコープと組合せた場合のプローブの取扱いに関するメーカーの指示に従う必要もあります。特に、最新のオシロスコープであるほど、高度なリードアウト機能を備えており、完全に対応できない汎用プローブが多いので注意してください。

### 適切なプローブの選択

これまで述べてきた信号源やオシロスコープについてのさまざまな問題から考えても、何らかの手助けがなければ、適切なプローブの選択が面倒な作業になってしまうのは明らかです。実際、プローブの立上り時間やオシロスコープの入力容量などの重要な選択基準が必ずしも規定されているとは限らないため、どれにすべきか迷ってしまうこともあります。

これを避けるには、推奨アクセサリ・リストにプローブの選択肢が豊富にあるオシロスコープを選ぶのが最も有効です。また、新たな測定要件が生じた場合は、ご使用のオシロスコープの機能を拡張できるプローブが新たに発売されていないか、オシロスコープのメーカーに確認するようにしてください。

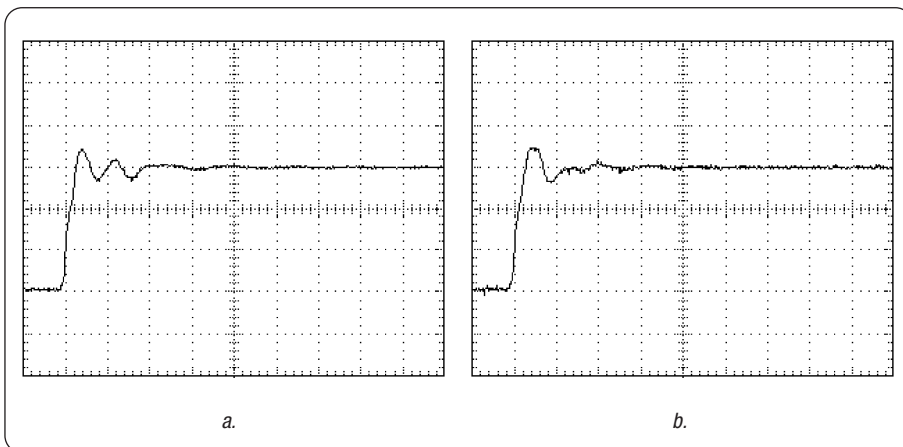
最後に、あらゆるアプリケーションに使用できるような「適切な」プローブは存在しないということも覚えておいてください。存在するのは、オシロスコープとプローブの「適切な」組合せのみであり、信号測定の要件を以下の面から明確にすることが、適切な選択の第一歩です。

- 信号の種類（電圧、電流、光、その他）
- 信号周波数（周波数帯域）
- 信号の立上り時間
- ソース・インピーダンス（R、C）
- 信号振幅（最大、最小）
- テスト・ポイントの構造（足付の部品、表面実装、その他）

以上について検討し、それぞれのアプリケーション固有の情報を加えていけば、さまざまなニーズを満たす上で、必要なオシロスコープと、それに適合する各種プローブを選択することができます。

## プローブ入門

### ▶ 第6章 高度なプロービング技術



▶ 図6-1. 152mmのグランド・リードを使用したことで、高速ステップ波形 (1ns Tr) にアベレーションが付加されます (a)。プローブ・ケーブルを動かしたり、ケーブルの上に手を置いたりすると、このアベレーションは変化します (b)。

### 高度なプロービング技術

これまでの章では、プローブを取扱う時に知っておかなければならない基本的な情報について述べてきました。ほとんどの測定では、以下の基本事項に留意すれば、オシロスコープに標準添付されているプローブで十分です。

- 周波数帯域／立上り時間の制限
- 信号源への負荷としての重み
- プローブ補正
- 適切なグランド・リード

しかし、これらの基本だけでは対処できない状況もいずれ経験することになります。第6章では、プロービングの高度な問題の中で最も多いものについて詳しく述べます。最初は、これまでたびたび触れてきたグランド・リードについてです。

#### グランド・リードに関する問題

オシロスコープ測定において正確な接地基準ポイントを定めるのは難しいため、グランド・リードに関する問題には何度も遭遇します。基準ポイントを決めるのが難しいのは、グランド・リードが、プローブ上や回路内にインダクタンスを生じさせ、信号周波数の上昇とともに、独自の回路を形成してしまうためです。第1章で述べた通り、こうした影響の一つとして、長いグランド・リードがパルスにリングングを発生させます。グランド・リードは、リングングやその他の波形アベレーションの原因になる他、ノイズに対し、アンテナの働きをすることもあります。

グランド・リードの問題に対する第一の防衛策は疑うことです。オシロスコープ上の信号に、わずかでもノイズやアベレーションがないか、疑ってみることです。ノイズやアベレーションは、信号の一部として現れる場合と、測定プロセスが

原因で発生する場合があります。以下のセクションでは、アベレーションが測定結果の一部かどうかを判断するための情報やガイドラインと、そうであった場合の対処の仕方について説明します。

#### ●グランド・リードの長さ

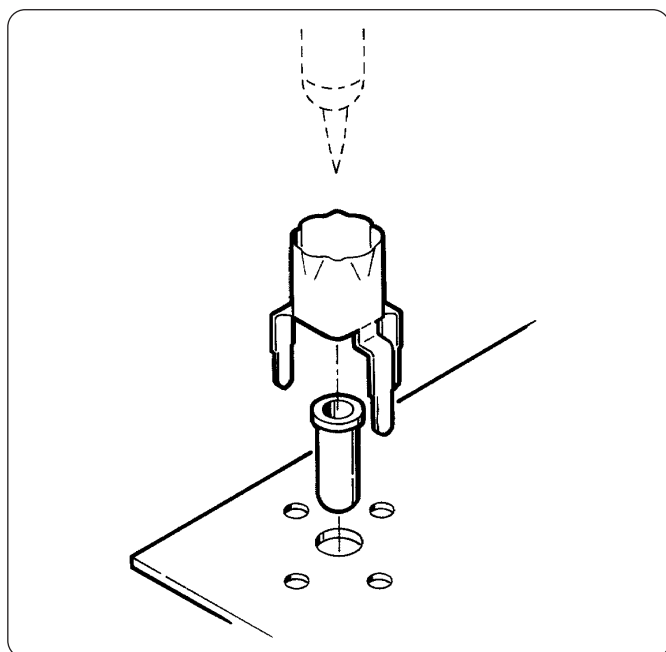
プローブのグランド・リードにはインダクタンスがあり、長くなるほどインダクタンスは大きくなります。グランド・リードのインダクタンスは、プローブ入力容量および信号源の容量が組合さる事により、共振回路を形成し、ある一定の周波数でリングングを発生させます。

次の2つの条件があると、不適切な接地によってリングングやその他のアベレーションが発生します。

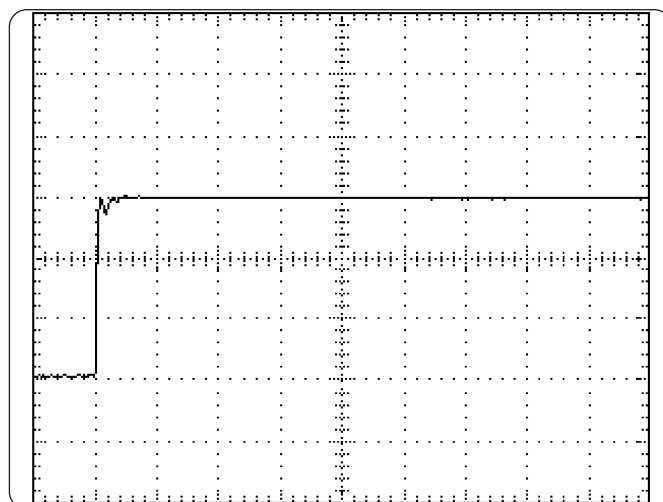
1. オシロスコープ・システムに、プローブ先端における信号の高周波成分を十分伝送できるだけの周波数帯域があること。
2. 不適切な接地によってリングングやアベレーションを起こす高周波成分 (高速の立上り時間) が、プローブ先端に加わる入力信号に含まれていること。

図6-1には、これら2つの条件が満たされた場合に見られる、リングングとアベレーションの例が示されています。図6-1の波形は、152mmのグランド・リードを使用し、350MHzのオシロスコープで取込まれたものです。プローブ先端における実際の波形は、立上り時間1nsのステップ波形です。この立上り時間1nsは、オシロスコープの周波数帯域と等しく ( $BW \approx 0.35/Tr$ )、プローブの接地回路内でリングングを発生させるのに十分な高周波成分を有しています。図6-1aおよび6-1bのように、このリングング信号はステップ波形に注入され、ステップの上端に印加されたアベレーションとして現れます。

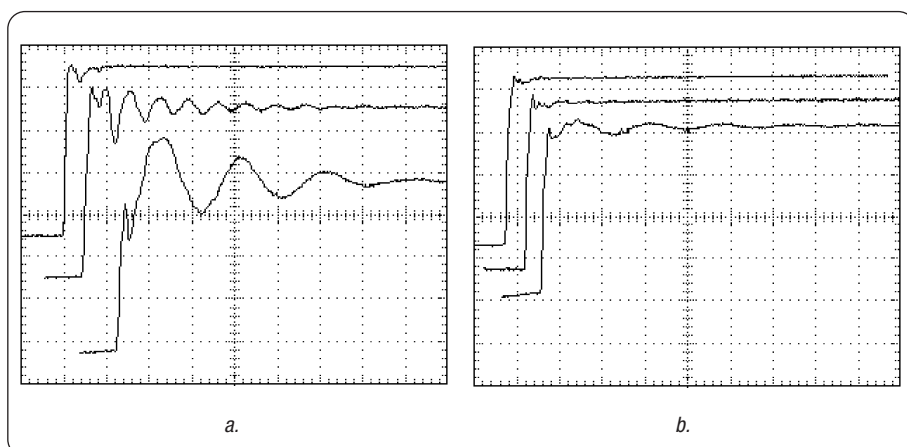




▶ 図6-2. 一般的な回路ボード・コネクタの取付け



▶ 図6-3. 回路ボード・コネクタによって取込まれた、立ち上がり時間1nsのステップ波形



▶ 図6-4. 受動プローブとアクティブ・プローブに対するグランド・リードの影響の比較対照例。左側の3本のトレースは、受動プローブでそれぞれ13mm、152mm、304mmの接地リードを使用した場合の波形への影響を示しています。右側の3本のトレースはグランド・リードの長さは同じですが、アクティブFETプローブを使って得た同じ波形を示しています。

図6-1の表示波形はいずれも、同じオシロスコープとプローブを使って、同じステップ波形を取込んだ際に得られたものです。ただし、図6-1bのアベレーションは、図6-1aと比べてわずかに異なります。図6-1bの相違点は、プローブ・ケーブルの位置を少し動かしたり、ケーブル上に手を置いたりすることによって得られたものです。ケーブル位置の移動や手の存在によって、プローブ接地回路の容量や高周波終端の性質がわずかに変化するため、アベレーションにも変化が起こります。

プローブのグランド・リードによって、急峻に立ち上る波形にアベレーションを起こす可能性があるという点は重要です。また、波形で見られるアベレーションが、プローブの接地方法が原因ではなく、波形本来の姿である場合があるという点も重要です。プローブ・ケーブルを動かすことで、2つの状況を区別します。プローブの上に手を置いたり、ケーブルを動かしたりしてアベレーションに変化が起これば、そのアベレーションはプローブの接地に原因があります。正しく接地（終端）されたプローブは、ケーブルの位置や接触の影響を一切受けません。

上記の点をさらに詳しく説明するため、同じオシロスコープとプローブでもう一度同じ波形を取込みました。

## プローブ入門

### ▶ 第6章 高度なプロービング技術

ただし今回は、152mmのグランド・リードを外し、回路ボード・コネクタ（図6-2参照）でステップ信号を取込んでいます。その結果得られた、アベレージのないステップ波形が図6-3です。グランド・リードを取外して、回路ボード・コネクタでプローブを直接終端することで、表示される波形からほぼ完全にアベレージが除去されています。この表示は、テスト・ポイントにおけるステップ波形が正確に表されています。

上記の例から2つの結論が得られます。1つ目は、高速信号をプロービングする場合は、グランド・リードをできるだけ短くすること、2つ目は、製品テストを容易にするため、テスト・ポイントをあらかじめ設計に組込むことで、製品の保守やトラブル・シューティングの効果を高められるということです。これには、より効果的なテスト環境の実現や、取付けや保守時における製品回路の調整ミス防止のため、必要に応じて回路ボード・コネクタを使用することも含まれます。

回路ボード・コネクタを取付けていない状態で、高速波形を測定する場合は、グランド・リードをできる限り短くすることを心がけてください。多くの場合は、グランド・チップが一体になった特殊なプローブ・チップ・アダプタを使用すれば問題ありません。さらに別の選択肢として、アクティブFETプローブを使用することもできます。FETプローブは入力インピーダンスが高く、入力容量が極めて低いため（通常1pF未満）、受動プローブで経験しやすいグランド・リードの問題の多くを解消することができます。これについて図6-4でさらに詳しく説明しています。

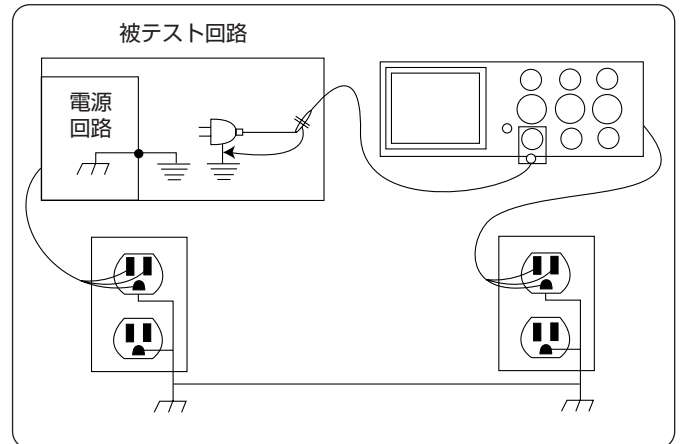
#### ●グランド・リード・ノイズの問題

ノイズも、オシロスコープの表示波形に現れる信号歪みの一種です。リングングやアベレージと同様、ノイズもプローブ先端で検出した信号の一部である場合と、不適切な接地が原因で信号に現れる場合があります。リングングやアベレージと異なるところは、通常ノイズは発生源が外部であり、観察している信号の速度とは無関係に出現するものだという事です。言い換えれば、グランドが不適切であれば、どのような信号にも発生し得るということです。

プロービングによる信号へのノイズの印加には、主として2通りのメカニズムがあります。1つは長いグランド・ループにノイズが飛込む場合、もう1つは、プローブ・ケーブルまたはグランド・リードにノイズが誘導されてしまう場合です。それぞれのメカニズムについて、以下のセクションで説明します。

#### ●グランド・ループによるノイズ注入

接地システムへのノイズ注入は、オシロスコープ・コモンと被テスト回路の電源接地、およびプローブのグランド・リードとケーブルのシールドで構成されたグランド・ループに、不要な電流が流れることによって発生します。通常、これら



▶ 図6-5. 2つの電源コンセントにつながれたオシロスコープ、プローブ、被テスト回路により構成された全接地回路、つまりグランド・ループ

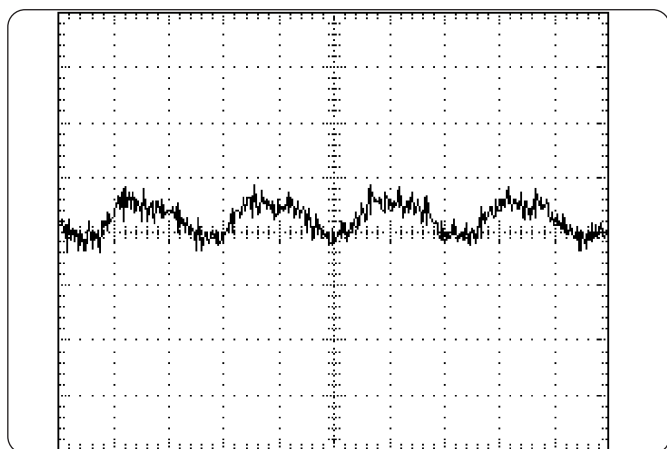
のポイントはすべて電圧が0Vになっているはずで、電流は流れないはずですが、オシロスコープと被テスト回路が、建物内の異なる接地システムにつながれている場合、一方のシステムにわずかな電圧の差、または、ノイズが生じる可能性があります（図6-5参照）。これにより電流が発生し、プローブ・ケーブルの外部シールド越しに電圧低下を起こします。このノイズ電圧は、プローブ・チップからの信号に加わって、オシロスコープに注入されます。その結果、信号とノイズが互いに重畳して表示されます。

グランド・ループによるノイズ注入では、ノイズの多くは電力線の周波数（50Hz/60Hz）のノイズです。空調機のような建物設備の電源オン/オフによるスパイクやバーストの形で発生することもよくあります。

グランド・ループ・ノイズの問題は、さまざまな方法で防止あるいは低減することができます。その1つは、オシロスコープと被テスト回路の接地システムを同じにすることで、グランド・ループを最小限に抑えるという方法です。また、プローブ本体とケーブルは、干渉のおそれがあるソースには近づけないようにします。特に、プローブ・ケーブルを他の電源ケーブルの近くに置いたり、交差させたりしてはいけません。

グランド・ループ・ノイズの問題が解消しない場合は、以下の方法のいずれかでグランド・ループを切ることができます。

1. アイソレータなどを使用する。
2. 被テスト回路またはオシロスコープに、電源絶縁トランスを使用する。
3. 絶縁増幅器を使用してオシロスコープとプローブを絶縁する。
4. 差動プローブを使用して測定を行う。（同相ノイズを除去する。）



▶ 図6-6. プローブのグランド・ループによって回路基板に誘起されたノイズの例 (グランド・クリップによりプローブ先端をショート)

いずれの場合も、オシロスコープや被テスト回路を絶縁するために、3線式電源システムのグランドを取り去ってはいけません。フローティングで測定する必要がある場合は、やむを得ず絶縁トランスを使用するか、できればオシロスコープに合せて設計されたアイソレータなどを使用してください。

**注意**

感電を防ぐため、プローブは必ずオシロスコープやアイソレータにつないでから、被テスト回路に接続してください。

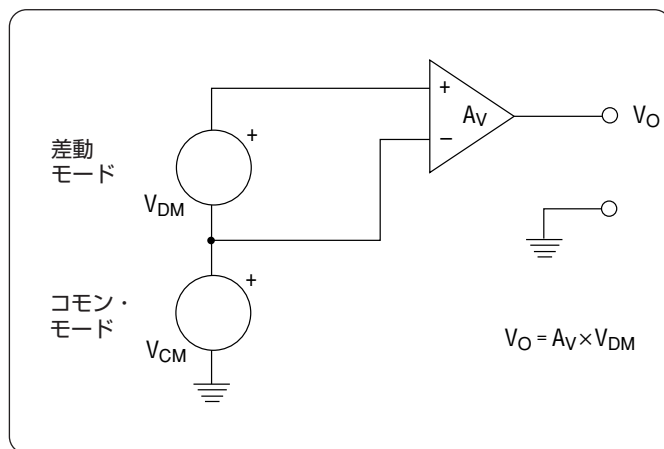
●誘導ノイズ

ノイズは、プローブ・ケーブルに誘導されて共通の接地システムに流れ込むことがあり、特にケーブルが長い場合は起こりやすくなります。プローブ・ケーブルが電力線やその他の通電導体の近くにあると、外部シールドに電流が誘導されます。システム共通の接地ができることで、その電流の流れる回路が完成します。このノイズ源を抑えるため、できるだけ短いケーブルを使用するようにするとともに、プローブ・ケーブルを干渉源に近づけないようにします。

ノイズは、グランド・リードに直接誘導されることもあります。これは、グランド・リードをテスト回路につないだ際に、1巻のループ・アンテナとして作用した結果です。このグランド・リード・アンテナは、ロジック回路やその他の急峻に変化する信号による電磁干渉の影響を強く受けます。グランド・リードが、被テスト回路基板上のクロック回線などの場所に近づきすぎると、信号がノイズとしてグランド・リードに取込まれ、プローブ・チップの信号と混ざってしまいます。

オシロスコープに表示された信号にノイズがある場合、問題は、その信号が実際にプローブ先端で検出されたものか、あるいは、グランド・リードに誘導されたものかということです。

グランド・リードを動かしてみると、その答えがわかります。ノイズ信号のレベルが変化したら、そのノイズはグランド・リードに誘導されたものです。



▶ 図6-7. 差動増幅器は2本の信号線の差から1本の対地信号を得ます。

プローブを回路から外して、グランド・リードをプローブ先端にクリップするのも、ノイズ源を突き止める非常に有効な方法です。このプローブ先端/グランド・リードのループ・アンテナを持って、回路上を往復させます。このループ・アンテナによって、ノイズが強く出ている箇所がわかります。図6-6は、ロジック回路基板上で、プローブ先端につないだグランド・リードによる探索を行い、判明した結果の例です。プローブ・グランドへ誘導されるノイズを最小限に抑えるには、被テスト基板のノイズ源に、グランド・リードを近づけないようにすることです。また、グランド・リードが短いほど、取込まれるノイズの量は少なくなります。

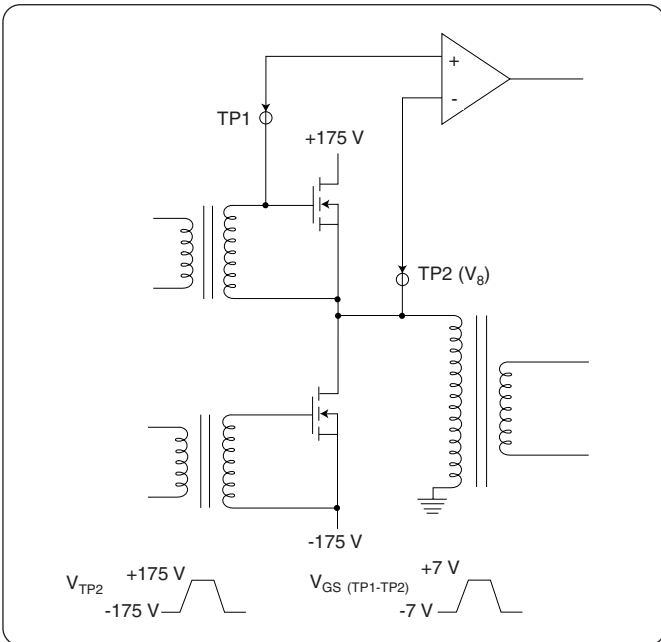
**差動測定**

広義には、すべての測定が差動測定であると言えます。標準的なオシロスコープ測定で、プローブを信号ポイントにつなぎ、グランド・リードを回路接地につなぐことで、確かにテスト・ポイントと対地間の信号差が測定されます。この意味では、グランド信号線とテスト信号線という2本の信号線があります。

しかし実際には、差動測定とは接地されていない2本の信号線の測定を言います。この測定では差動増幅器を使用して、図6-7のように2本の信号線（ダブル・エンド信号源）の代数和を求め、対地間の1本の信号線（シングル・エンド信号）としてオシロスコープに入力します。この差動増幅器は、プロービング・システムの一部として機能する差動プローブで実現できますし、波形演算が可能なオシロスコープであれば、各信号線を別々のオシロスコープ・チャンネルで取込み、この2つのチャンネルの代数和を求めることでもできます。いずれの場合も、どの程度同相信号を除去できるかが差動測定にとって極めて重要です。

## プローブ入門

### ▶ 第6章 高度なプロービング技術



▶ 図6-8. インバータ・ブリッジ回路内の上側のトランジスタのソース電圧に対するゲート電圧を測定するための差動増幅器。測定中にソース電位が350V変化している点に注意してください。

#### ●差動信号と同相信号について

理想の差動増幅器は、2つの入力端子間の「差動」信号 $V_{DM}$ を増幅し、両方の入力端子に共通の電圧 $V_{CM}$ があれば完全に除去します。その結果、出力電圧は次のようになります。

$$V_o = A_v (V_{+in} - V_{-in})$$

ここで、 $A_v$ および $V_o$ は以下のものを指します。

$A_v$  = 増幅器の利得

$V_o$  = 対地間の出力信号

この電圧つまり差動信号は、差動電圧または差動モード信号と呼ばれ、次のように表されます。

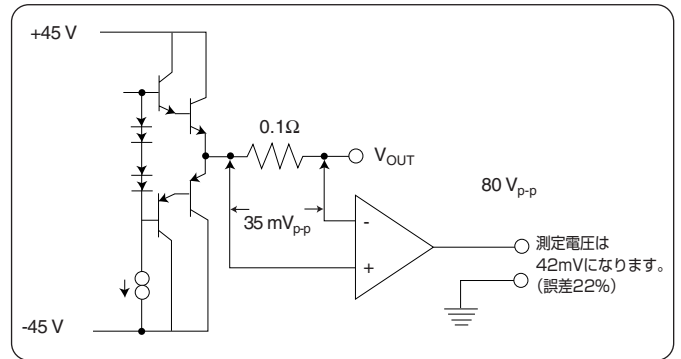
$$V_{DM}$$

この $V_{DM}$ は以下のものを指します

$$V_{DM} = \text{上記式の } V_{+in} - V_{-in} \text{ の項}$$

なお、同相電圧 $V_{CM}$ は上記式の一部ではありません。なぜなら、理想の差動増幅器は、振幅や周波数に関係なく、同相成分をすべて除去するからです。

図6-8は、インバータ回路における上側のMOSFET素子のゲート・ドライブを、差動増幅器で測定する際の例を示しています。MOSFETをオン/オフすると、ソース電圧は、プラスの供給電圧からマイナスの供給電圧までの範囲をスイングし



▶ 図6-9. CMRRが10 000:1の差動増幅器による同相誤差

ます。ゲート信号はトランスによって絶縁されていますので、いつもソースを基準にした信号になります。差動増幅器を使用すると、オシロスコープ上で、正確な $V_{GS}$ （数Vのスイング）を2V/divほどの十分な分解能で測定しながら、ソースと接地間の数百Vの遷移を除去することができます。

現実には、差動増幅器によって同相信号をすべて除去できるわけではありません。少量の同相電圧が、誤差信号として出力されます。この同相誤差信号は、差分信号と見分けがつかません。

望ましくない同相信号を最低限に抑える差動増幅器の機能は、同相除去比、略してCMRR (common-mode rejection ratio) と呼ばれています。CMRRは、正式には「入力を基準にした、同相利得と差動利得の比率」と定義されています。

$$CMRR = A_{DM}/A_{CM}$$

評価目的では、CMRR性能は入力信号なしで評価できます。したがって、同相入力で得られる出力において、CMRRが $V_{DM}$ になるのは明らかです。この性能は、10 000:1のような比率、または次のようにdBで表します。

$$dB = 20 \log (A_{DM}/A_{CM})$$

例えば、10 000のCMRRは80dBに相当します。この重要性を、図6-9のようなオーディオ・パワー・アンプのダンピング抵抗器の電圧を測定する場合において考えてみます。全負荷時、この減衰器を横切る電圧 ( $V_{DM}$ ) は35mVに達し、出力スイング ( $V_{CM}$ ) は80V<sub>p-p</sub>になります。使用している差動増幅器のCMRRの仕様は、1kHzで10 000:1です。1kHzの正弦波によって増幅器をフル出力にすると、同相信号の1万分の1が誤差として差動増幅器の出力に $V_{DM}$ として現れますが、この値は80V/10 000、つまり8mVです。8mVの残留同相信号は、実際の35mVの信号では最高22%の誤差になります。



CMRR仕様は絶対値であることに注意してください。極性や位相シフトの割合については指定していません。したがって、単に表示波形から誤差として、CMRRより計画された値を引くことはできません。また、一般にCMRR性能はDCで最高値になり、 $V_{CM}$ の周波数が上昇するにともなってCMRR性能は低下します。差動増幅器によって、CMRR仕様を周波数の関数としてグラフ化しているものもあれば、いくつかの主要な周波数についてのみCMRR仕様を定めているものもあります。いずれの場合も、差動増幅器やプローブを比較検討する際には、同一の周波数におけるCMRRを比較することが重要です。

また、CMRR仕様は、同相成分を正弦波と想定している点にも注意が必要です。ただし、現実にはそうでない場合が多くあります。例えば、図6-8のインバータの同相信号は、30kHzの方形波です。方形波には、30kHzよりはるかに高い周波数のエネルギーが含まれているため、CMRRは30kHzで指定されている値よりも低くなるはずですが。

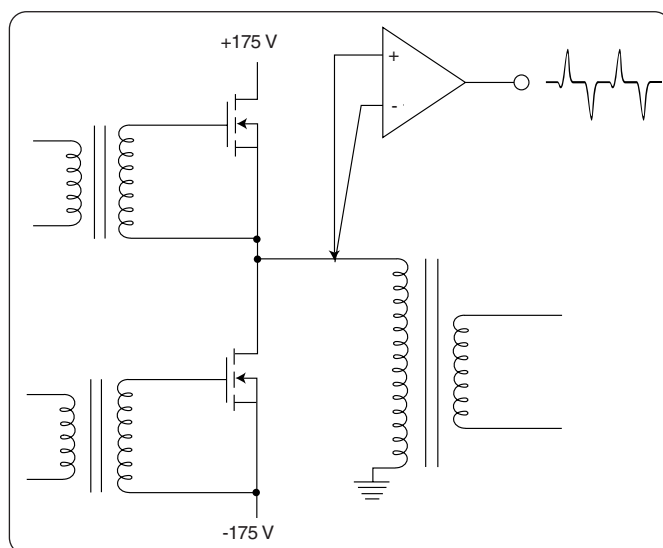
同相成分が正弦波でない場合は、実験的なテストによってCMRR誤差の程度を判断するのが最も迅速な方法です（図6-10参照）。両方の入力リードをソースへ接続します。オシロスコープには、同相誤差のみ表示されます。これで、誤差信号のおよその大きさを判断することができます。ただし、 $V_{CM}$ と $V_{DM}$ の位相差は示されません。したがって、表示された同相誤差を差動測定値から引いても、正確に誤差が相殺されるわけではありません。

図6-10に示したテストは、実際の測定環境で同相除去誤差の程度を判断するのに便利です。しかし、このテストでは捕えることができない影響が1つあります。それは、入力端子が両方とも同じポイントに接続されていると、増幅器から見て駆動インピーダンスの差がないことです。このテスト環境は最高のCMRR性能が得られる状況です。しかし、同じ差動増幅器の2つの入力端子が、大きく異なるソース・インピーダンスによって駆動される環境では、CMRRは低下します。

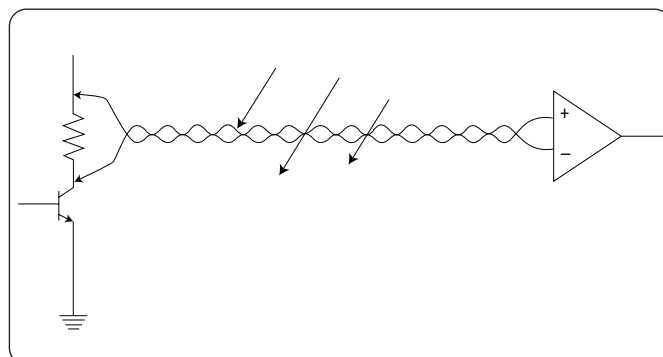
### ●差動測定誤差の最小化

差動増幅器やプローブを信号源につなぐ時に、最も大きな誤差を生む可能性があります。両方の入力端子において整合性を維持するには、両方の経路を可能な限り同一にする必要があります。ケーブルなども、両方の入力端子に対して同じ長さになるようにします。

信号線ごとに複数のプローブを使用する場合は、すべて同じ機種で、ケーブル長も同じになるようにします。大きな同相電圧で低周波信号を測定する際は、減衰プローブの使用は避けてください。正確に減衰のバランスを取れなくなるため、使用できません。高電圧や高周波数のアプリケーションで減衰が必要な場合は、差動アプリケーション専用設計された



▶ 図6-10. 同相除去が十分かどうかを確認するための実験的なテスト。両方の入力端子が同一ポイントにより駆動されています。残った同相誤差が出力に現れます。このテストでは、2入力間の差動ソース・インピーダンスの影響を捕えることはできません。



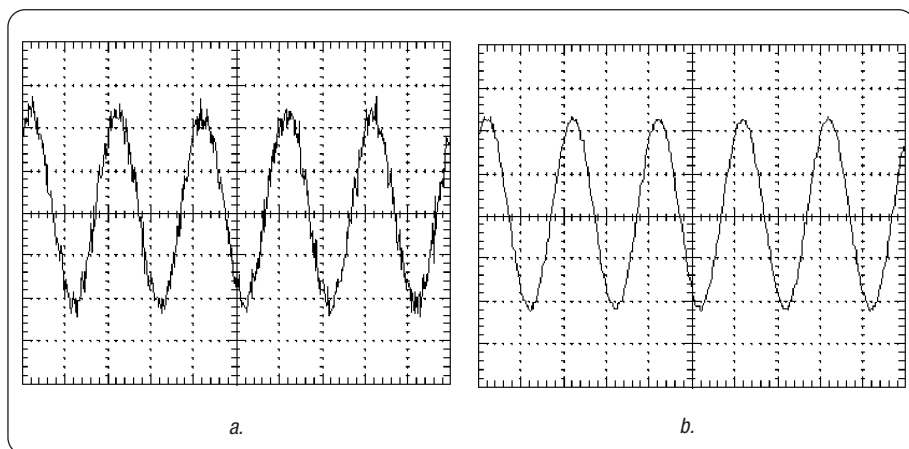
▶ 図6-11. 入力リードをより合わせると、ループ・エリアが非常小さくなるため、通過する磁場も小さくなります。誘導電圧は $V_{CM}$ 経路に入りやすくなりますが、差動増幅器によって除去されます。

特殊な受動プローブ・ペアを使用します。このプローブは、DCの減衰とACの補正を正確に微調整できるようになっています。最高の性能を得るには、2つの増幅器入力ごとにプローブを固定、添付されている手順で各増幅器に合せて校正を行う必要があります。

広げられた入力ケーブルはトランスの巻線のように作用します。そのループをAC磁場が通過すると、電圧が増幅器入力端子に差動電圧として誘導され、忠実に出力に加算されてしまいます。一般には、+と-の入力ケーブルのペアをより合わせることで、この問題を最小限に抑えています。こうすることで、電源周波数やその他のノイズの取込みも低減できます。図6-11のように入力リードがより合せてあると、誘導電圧が $V_{CM}$ の経路に入りやすくなり、最終的に差動増幅器によって除去されます。

## プローブ入門

### ▶ 第6章 高度なプロービング技術



▶ 図6-12. ノイズの多い信号 (a) は、信号アベレージングによりクリーンにすることができます (b)。

過度の同相電圧にさらされる高周波信号測定は、フェライト・トロイダルのコアに両方の入力リードを巻くことで改善されます。この方法で両方の入力端子に生じた共通の高周波信号を減衰させることができます。差動信号は両方向からコアを通過するため、影響を受けることはありません。

差動増幅器の入力コネクタの多くは、外側が接地されたBNCコネクタです。プローブや同軸入力コネクタを使用する際には、接地をどうするかという問題が必ずあります。測定アプリケーションによってさまざまな相違があるため、一定のルールは確立されていません。

低周波数で低レベルの信号を測定する場合、接地はオシロスコープ側のみ接続し、入力のプローブ側は両方とも未接続のままにしておくのが最もよいとされています。こうすることで、シールドに誘導された電流の帰線ができ、しかも、測定や被テスト機器に支障をきたすグラウンド・ループも形成されません。

周波数が高くなると、プローブの入力容量は、リードのインダクタンスと連動して直列共振「タンク」回路を形成し、リングングを起こすことがあります。シングル・エンド測定では、グラウンド・リードをできるだけ短くすることで影響を最小限に抑えることができます。このようにしてインダクタンスが下ることで、実質的に共振周波数が上り、増幅器の周波数より高くすることもできます。差動測定は2つのプローブ・チップ間で行い、測定に接地の概念は該当しません。しかし、同相成分の高速立上りによってリングングが発生する場合は、短いグラウンド・リードを使うと、共振回路のインダクタンスが低減されるため、リングングを起こす成分が減少します。この場合、高速の差動信号によって発生したリングングを、グラウンド・リードを取付けて低減できることがあります。高

周波数において、同相ソースの対地インピーダンスが非常に低い場合、つまりコンデンサによってバイパスされている場合はリングングを低減できます。これに当てはまらない場合にグラウンド・リードを取付けると、かえって状況を悪化させてしまいます。このような場合は、プローブの入力側でグラウンド・リード同志を一緒にしてみてください。こうすると、シールドによって実質的なインダクタンスが低下します。

プローブ接地を被測定回路に接続すれば、グラウンド・ループが形成される可能性は当然ありますが、通常、高周波信号を測定する場合には問題にはなりません。高い周波数の測定では、グラウンド・リードがある場合とない場合で測定を行い、最良の結果が得られたセットアップを採用するのが最も有効な方法です。

グラウンド・リードを回路につなぐ際は、必ず接地につないでください。差動増幅器を使用していますと、どこが接地点だったのかを忘れがちになります。

### 小信号の測定

低振幅信号の測定には独特の課題があります。その中で最も重要なのは、ノイズと十分な測定感度に関するものです。

#### ●ノイズの低減

数百mV以上の信号を測定する際には無視できるレベルの周囲ノイズも、数十mV以下の信号を測定する際には無視できなくなります。そのため、グラウンド・ループを最小限に抑えるとともに、グラウンド・リードをできるだけ短くすることが、測定システムに取込まれるノイズを減らすために不可欠です。極端な例になると、超低振幅信号をノイズなしで測定するために、電源ライン・フィルタやシールド・ルームが必要な場合もあります。

しかし、極端な手段に頼る前に、ノイズ問題にとってシンプルかつ安価な解決策として信号アベレージングを検討すべきです。測定しようとしているのが反復性の信号で、除去しようとしているのがランダム・ノイズであれば、信号アベレージングにより、捕えた信号のSNR（信号対ノイズ比）を大幅に向上させます。図6-12では、その一例を示しています。

信号アベレージングは、デジタル・ストレージ・オシロスコープ（DSO）の多くに標準装備されています。複数の反復波形を捕えて、そこから平均波形を算出する機能です。ランダム・ノイズの長期平均値はゼロになるため、信号アベレージングのプロセスは、反復信号のランダム・ノイズを低減させます。向上した度合いはSNRで表します。理想的には、2波形平均ごとに3dBずつSNRが向上します。したがって、2波形のみの平均（ $2^1$ ）では最大3dB、4波形（ $2^2$ ）では6dB、8波形（ $2^3$ ）では9dB、というように向上していきます。

### ●測定感度の向上

オシロスコープの測定感度は入力回路の機能です。入力回路は、入力信号を増幅または減衰して、振幅を補正した信号をオシロスコープ画面に表示します。信号表示に必要な増幅や減衰の量は、オシロスコープの垂直感度設定によって、表示目盛あたりの電圧値（V/div）で調整します。

小信号を表示・測定するには、オシロスコープは、少なくとも目盛の信号表示をするのに十分な利得、つまり感度を持っていなければなりません。例えば、20mVのピーク・ツー・ピーク信号を2目盛表示する場合、オシロスコープには、10mV/divの垂直感度設定が必要です。10mVの信号を同じく2目盛表示するには、さらに高い5mV/divの垂直感度設定が必要です。目盛あたりの電圧値が小さいと高い感度設定になり、逆に、電圧値が大きくなると感度設定は低くなります。

小信号を測定するには、オシロスコープの十分な感度だけでなく、適切なプローブも必要です。ここで言う適切なプローブとは、多くのオシロスコープで標準アクセサリとして添付されている通常のプローブではありません。標準アクセサリは一般に10:1プローブであり、オシロスコープの感度を10分の1に低下させます。つまり10:1プローブを使うと、オシロスコープ画面の5mV/divの設定が50mV/divになります。したがって、オシロスコープの信号測定感度を最も高い状態で維持するには、1:1の非減衰プローブを使用する必要があります。

しかし、これまでの章で述べたように、1:1プローブは、周波数帯域や入力インピーダンスが低く、チップ・キャパシタンスは高くなります。つまり、測定する小信号の周波数帯域の範囲や、プローブによる信号源負荷の可能性について、特に注意を払う必要があります。こうしたことが問題になるようであれば、はるかに周波数帯域が高くても負荷が小さい、1:1アクティブ・プローブの特徴を生かすようなアプローチのほうがよいでしょう。

小信号の振幅がオシロスコープの感度範囲を下回っている場合は、プリアンプが必要になります。極小信号はノイズの影響を受けやすいため、一般には差動プリアンプが使用されています。差動プリアンプは、同相除去によってノイズ耐性を高めるとともに、小信号を増幅することで、振幅がオシロスコープの感度範囲内におさまるようにします。

オシロスコープで使用するように設計された差動プリアンプでは、 $10\mu\text{V}/\text{div}$ レベルの感度が得られます。このような特殊設計のプリアンプ機能を使用すれば、高ノイズ環境で5 $\mu\text{V}$ 程度しかない信号を測定しても有効な結果が得られます。

ただし、差動プリアンプをフルに活用するには、それに適合する高品質の受動プローブを使用する必要があります。適合したプローブを使用しないと、差動プリアンプの同相ノイズ除去機能が働かなくなってしまう。

また、差動測定ではなく、シングルエンド測定を行う必要がある場合は、差動プローブのマイナス側をテスト回路の接地点に取付けることができます。これは本質的には、信号線と信号接地間の差動測定です。

最後になりますが、プローブやプローブ増幅器の取付けや使用に関するメーカーの推奨手順を必ず遵守してください。とりわけアクティブ・プローブでは、電圧による損傷を受けやすいコンポーネントがあるため、過電圧には特に注意が必要です。

## プローブ入門

### ▶ 第7章 安全予防措置についての説明

#### 安全予防措置についての説明

人体への危害や、テスト機器や接続される製品の損傷を防ぐため、以下の安全予防措置を確認してください。想定される危険を防ぐため、テスト機材は必ずメーカーが指定したとおりに使用してください。電圧や電流を扱う際には、人体および機材に対して常に危険をはらんでいることに留意してください。

#### すべての端子の定格を遵守する

- 火災や感電の危険を避けるため、製品の定格および表示をすべて遵守してください。定格についてさらに詳しい情報がないか、製品マニュアルで確認してから接続を行うようにしてください。
- 端子に最大定格を超える電位をかけないでください。
- プローブのグランド・リードは、必ず接地アースにつないでください。

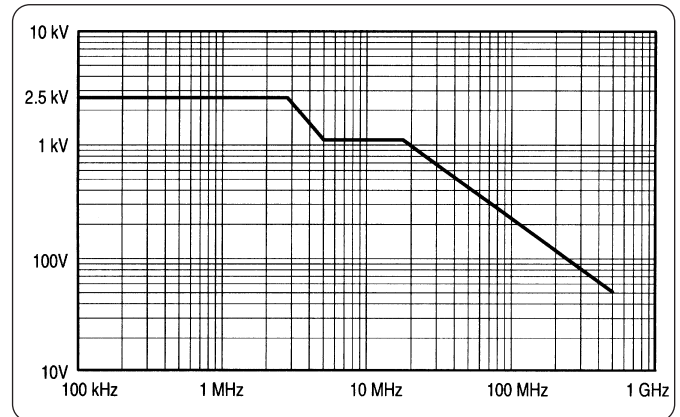
#### 注意

フローティング測定のアプリケーションで使用できるように設計・指定されているオシロスコープ（例えば、テクトロニクス社製THS700シリーズ、バッテリーを搭載したデジタル・ストレージ・オシロスコープ）については、一方のリードをグランド・リードではなくコモン・リードにします。この場合、接続可能な最大電圧レベルについては、メーカーの仕様に従ってください。

- ディレーティングについての情報がないか、プローブおよびテスト機材のマニュアルで確認し、それらの情報を遵守してください。例えば、最大定格入力電圧は、高い周波数では減少する場合があります。

#### 正しく接地する

- プローブはオシロスコープ電源コードの接地導体によって間接的に接地されます。感電を防ぐため、オシロスコープの接地導体をアース接地につなぐ必要があります。入力／出力端子に接続を行う前に、製品が正しく接地されていることを確認してください。
- テスト機材の電源コードの接地端子は必ず接地してください。
- プローブのグランド・リードは、必ず接地アースにつないでください。
- オシロスコープを接地からフローティングしたり（そうした目的に設計・指定されていない場合）、グランド・リードを接地以外の場所につなぐと、コネクタやコントロール、あるいはオシロスコープやプローブの表面に電圧を生じることがあり危険です。



▶ 図A-1. ディレーティング曲線の例。実際の値や範囲は、製品によって異なります。

#### 注意

これはほとんどのオシロスコープに当てはまることですが、フローティング・アプリケーションで操作するように設計・指定されているオシロスコープもあります。一例として、テクトロニクス社製THS700シリーズ（バッテリーを搭載したデジタル・ストレージ・オシロスコープ）があります。

#### プローブの着脱を正しく行う

- まず、先にプローブをオシロスコープに接続します。次に、プローブを正しく接地してからテスト・ポイントに接続します。
- プローブのグランド・リードは、必ず接地アースにつないでください。
- 被テスト回路からプローブを外す場合は、まずプローブ先端を回路から外し、次にグランド・リードを外します。
- プローブ先端とプローブ・コネクタの中心導体を除き、プローブ上にある接触可能な金属部（グランド・クリップを含む）はすべてコネクタ外側の金属部に接続されます。



#### 露出した回路に触れない

- 露出した回路やコンポーネントに手や体の一部が触れないようにしてください。
- プローブ先端とグランド・リード・クリップが互いに、被テスト回路の他の部分と不注意で擦れ合うことのないように取付けてください。

#### プローブ取扱い時の高周波火傷を防止する

- 高周波（RF）火傷を防ぐため、高周波火傷の危険に関する電圧と周波数の限界（図A-1の「ディレーティング曲線の例」を参照）を超えたソースにつながれている最中は、プローブのリードに触れないでください。
- 一般に電圧300V、周波数1MHz以上の信号を測定するためのフローティング測定用プローブおよびそのリード・セットを使用する際は、常に高周波火傷の危険があります。
- 高周波火傷の危険範囲内にあるプローブを使用する必要がある場合は、プローブ・リードを着脱する前に被測定回路の電源を切るようにします。回路に電源が入った状態で入力リードを扱わないでください。

#### ケースを外した状態で操作しない

- オシロスコープおよびプローブは、ケースや保護外被を外した状態で操作してはいけません。ケース、シールド、プローブ・ボディ、コネクタ外被などを外すと、導体やコンポーネントが危険なレベルの電圧にさらされます。

#### 著しく湿度が高い状態で操作しない

- 感電や機材の損傷を防ぐため、湿気の高い状態では測定機器を操作しないでください。

#### 爆発、引火のおそれのある場所で操作しない

- 電気／電子機器を爆発、引火のおそれのある場所で操作すると、爆発を起こすおそれがあります。ガソリン、溶剤、エーテル、プロパン、その他の揮発性物質を使用している、使用した、または保管されている場所、また、空気中に微細な塵や粉末が浮遊している場合も、爆発、引火性のある場所であると考えられます。

#### 故障の疑いがある場合は操作しない

- 電氣的あるいは物理的にかかわらず、オシロスコープやプローブの損傷が疑われる場合は、使用を中止して有資格のサービス担当者による点検を受けてください。

#### プローブ表面は清浄かつ乾燥した状態に保つ

- プローブ表面に水分、塵、その他の汚れが付着すると、導電経路ができってしまう可能性があります。安全かつ正確な測定を行うため、プローブ表面は清浄かつ乾燥した状態に保ってください。
- プローブは、必ずプローブのマニュアルで指定されている手順で清掃してください。

#### プローブを液体に浸けない

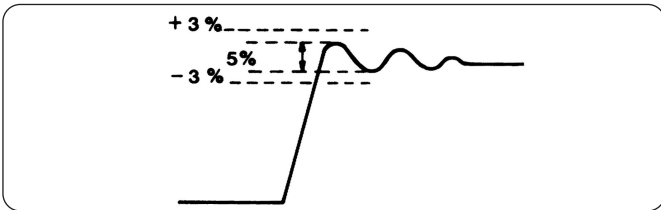
- プローブを液体に浸けると、内部コンポーネントの間に導電経路ができたり、内部コンポーネントや外側のボディ、シールドの損傷や腐食の原因になることがあります。

## プローブ入門

### ▶ 用語解説

#### 用語解説

アベレーション－理想や基準からずれていること。通常は、波形やパルスの上部、下部に関して使われます。信号のアベレーションには、信号源の回路状態に起因するものと、測定システムによって信号に印加されるものがあります。アベレーションをとまなう測定では、そのアベレーションが本当に信号の一部なのか、あるいは測定プロセスによるものなのかを判別することが重要です。アベレーションは一般に、平坦な応答からずれている割合 (%) で示されます。



アクティブ・プローブ－信号調整回路網の構成要素として、トランジスタやその他の能動素子が含まれているプローブ。

減衰－信号の振幅が減少するプロセス。

減衰プローブ－信号を減衰することによって、実質的にオシロスコープの倍率範囲を増大させるプローブ。例えば、減衰比10:1のプローブでは、オシロスコープの表示を実質的に10倍に拡大します。このようなプローブでは、プローブ・チップに印加される信号を減衰させることで拡大を行うため、10:1プローブでは、プローブによる信号減衰を1/10にして、100Vのピーク・ツー・ピーク信号を、10Vのピーク・ツー・ピーク信号に減衰し、オシロスコープの倍率を10倍にして、100Vのピーク・ツー・ピーク信号として表示します。

周波数帯域－連続的な周波数帯のことで、ネットワークや回路を、その中間帯の電力値から3dB以上低下させることなく通過できる範囲 (図1-5参照)。

キャパシタンス－電荷が蓄積される電気現象。

同相除去比 (CMRR)－差動測定において、両方のテスト・ポイントに共通に印加された信号を除去する差動プローブの能力。差動プローブおよび増幅器の主要な性能指数で、次のように定義されます。

$$CMRR = |A_d/A_c|$$

ここで、 $A_d$ および $A_c$ は以下のものを指します。

$A_d$  = 差動信号の電圧利得

$A_c$  = 同相信号の電圧利得

電流プローブ－電線を通る電流を検出し、相当する電圧信号に変換してオシロスコープで測定するための機器。

ディレーティング－1つまたは複数の要素に基づいて、部品やシステムの定格を下ること。例えば、振幅測定の精度は、測定する信号の周波数に基づいて下ることができます。

差動プローブ－差動増幅器によって2つの信号の差を求めて1つのシングル・エンド信号とし、オシロスコープの1つのチャンネルで測定するためのプローブ。

差動信号－対地間ではなく、相互の信号を基準にした信号。

分布素子 (L、R、C)－導体全体にわたって分散している抵抗およびリアクタンス。分布素子の値は集中素子の値より小さいのが普通です。

電界効果トランジスタ (FET)－ゲート端子の電圧によって、通過する電流量が制御されている素子。

フローティング測定－接地電位のかかっていない2点間で行う測定。

接地－測定を行うには、信号源から電流を引出す必要があるため、その電流の帰線が必要です。回路接地またはコモンにつながれたプローブ・グランド・リードがこの帰線になります。

ホール効果－導電性材料を通る電流と外部磁場に対して垂直に磁場をかけると、両方に対して垂直な電位が発生すること。

高調波－方形波、鋸歯状波形、その他の周期的な非正弦波形には、波形の基本周波数 (1/周期) と、高調波と呼ばれる基本波の整数倍 (1x、2x、3x...) の周波数からなる周波数成分が含まれています。第2次高調波の周波数は基本波の2倍、第3次高調波は基本波の3倍...というようになります。

インピーダンス－AC信号の流れを阻害、制限するプロセス。インピーダンスは $\Omega$ で表される抵抗成分 (R) と、リアクタンス成分 (容量リアクタンス ( $X_C$ ) または誘導 ( $X_L$ ) リアクタンス) で構成されます。インピーダンス (Z) は次のような複合式で表されます。

$$Z = R + jX$$

振幅と位相に着目すると、振幅 (M) は次のようになります。

$$M = \sqrt{R^2 + X^2}$$

位相 $\phi$ は次のようになります。

$$\phi = \arctan(X/R)$$

インダクタンス－回路内または隣接する回路で起きた電流の変動によって、起電力が回路内に誘導されるという電気回路の特性。

ジッター－デジタル信号が、時間的に理想の位置から短期間ずれること。

線形位相－印加された正弦波の位相が、周波数の上昇とともに直線的にシフトする回路網の特性。線形位相シフトの回路網では、非正弦波に含まれる高周波の相対的位相関係が維持されているため、位相との関連で波形が歪むことはありません。

負荷－信号源にかかるインピーダンス。信号源に負荷をかけて電流を抽出するもの。開回路であれば「無負荷」の状態になります。

低容量プローブ－入力容量が非常に低い受動プローブ。

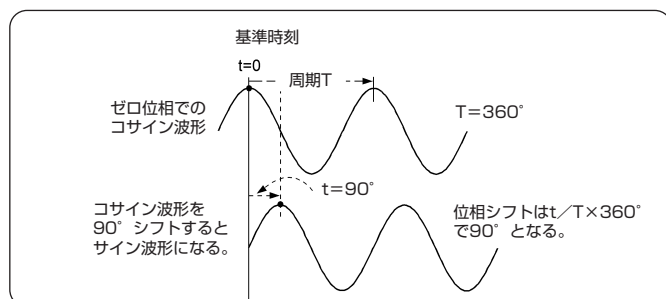
MOSFET－金属酸化膜半導体電界効果トランジスタ。2種類の主要なFETのうちの1つ。

ノイズ－オシロスコープに表示された波形に現れることがある信号の歪みの一種。

光プローブ－光信号を検出し、相当する電圧信号に変換してオシロスコープで測定するための機器。

受動プローブ－回路網に相当する部分が抵抗素子 (R)、誘導素子 (L)、または容量素子 (C) のみで構成され、能動素子が含まれていないプローブ。

位相－基準点や基準波形に対する、波形や波形成分の時間的位置を表す手段。例えば、余弦波は定義上ゼロ位相であり、正弦波は余弦波を90度位相シフトさせたものです。



プローブ－テスト・ポイント (信号源) とオシロスコープを物理的かつ電氣的に接続する機器。

プローブ電力－オシロスコープ、プローブ増幅器、被テスト回路などの電源からプローブへ供給される電力。一般に、電力が必要なプローブは何らかの能動素子を有しているため、アクティブ・プローブと呼ばれます。

リアクタンス－AC信号に反応し、信号周波数に基づいてAC信号電流の流れを制限するインピーダンス要素。コンデンサ (C) によってAC信号にかかる容量リアクタンス (単位: Ω) は、次のような関係で表されます。

$$X_C = 1/2\pi fC$$

ここで、 $X_C$ 、 $\pi$ 、 $f$ 、および $C$ は以下のものを指します。

$$X_C = \text{容量リアクタンス (単位: } \Omega \text{)}$$

$$\pi = 3.14159\dots$$

$$f = \text{周波数 (単位: Hz)}$$

$$C = \text{キャパシタンス (単位: F)}$$

インダクタ (L) によってAC信号にかかる誘導リアクタンス (単位: Ω) は、次のような関係で表されます。

$$X_L = 2\pi fL$$

ここで、 $X_L$ 、 $\pi$ 、 $f$ 、および $L$ は以下のものを指します。

$$X_L = \text{誘導リアクタンス (単位: } \Omega \text{)}$$

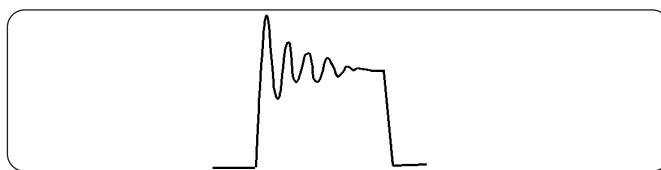
$$\pi = 3.14159\dots$$

$$f = \text{周波数 (単位: Hz)}$$

$$L = \text{インダクタンス (単位: H)}$$

リードアウト－オシロスコープ画面に表示され、波形の倍率や測定結果などを提供する英数字の情報。

リングング－回路が共振した際に発生する変動。一般には、パルスに現れる減衰正弦波の変動がリングングと呼ばれます。



立上り時間－パルスの上昇遷移において、振幅レベルが10%から90%まで上昇するのに要する時間。

シールドイング－回路と外部ノイズ源の間に、接地したシート状の導電物質を置くことで、回路にノイズ信号が入らないよう遮断すること。

信号アブレイジング－複数の反復性波形を捕えて、そこから平均波形を算出すること。

信号忠実度－信号が、プローブ先端で検出された状態のまま、オシロスコープ入力端子で複製できること。

シングルエンド信号－対地間の信号。

SNR (信号対ノイズ比)－信号振幅とノイズ振幅の比率。単位はdBで、通常は次のように表されます。

$$SNR = 20 \log (V_{\text{signal}}/V_{\text{noise}})$$

ソース－信号電圧や電流の発生点/要素。FET (電界効果トランジスタ) の要素の一つ。

ソース・インピーダンス－ソースの反対側から見たインピーダンス。

時間領域反射率測定 (TDR)－伝送経路に高速パルスを印加してパルスの反射を解析することで、伝送経路における不連続の位置や種類 (障害、不整合など) を判断する測定技術。

トレースID－オシロスコープに複数の波形トレース (パターン) が表示されている場合、トレースID機能によって、どのプローブまたはオシロスコープ・チャンネルからの、どの波形トレースかを識別することができます。プローブにあるトレースIDボタンを押すと、オシロスコープ画面上の対応する波形トレースが、ボタンが押された瞬間だけ、見分けがつくように変化します。

## Tektronix お問い合わせ先：

日本

本社 03-6714-3111

大宮営業所 048-646-0711

仙台オフィス 022-792-2011

神奈川営業所 045-473-9871

東京営業所 042-573-2111

名古屋営業所 052-581-3547

大阪営業所 06-6397-6531

京都オフィス 075-323-9048

福岡営業所 092-472-2626

湘南カスタマ・サービス・センタ 0120-7-41046

## 地域拠点

米国 1-800-426-2200

中南米 52-55-542-4700

東南アジア諸国／豪州 65-6356-3900

中国 86-10-6235-1230

インド 91-80-2227-5577

欧州 44-0-1344-392-400

中近東／北アフリカ 41-52-675-3777

他30カ国

### 詳細について

当社は、最先端テクノロジーに携わるエンジニアのために、資料を用意しています。当社ホームページ([www.tektronix.co.jp](http://www.tektronix.co.jp))または[www.tektronix.com](http://www.tektronix.com)をご参照ください。



TEKTRONIXおよびTEKは、Tektronix, Inc.の登録商標です。記載された商品名はすべて各社の商標あるいは登録商標です。

# Tektronix

Enabling Innovation

## 日本テクトロニクス株式会社

東京都港区港南2-15-2 品川インターシティB棟6階 〒108-6106  
製品についてのご質問・ご相談は、お客様コールセンターまでお問い合わせください。

**TEL 03-6714-3010 E-mail [ccc.jp@tektronix.com](mailto:ccc.jp@tektronix.com)**

電話受付時間／9:00～12:00・13:00～18:00 月曜～金曜(休祝日は除く)

当社ホームページをご覧ください。[www.tektronix.co.jp](http://www.tektronix.co.jp)  
製品のFAQもご覧ください。[www.tektronix.co.jp/faq/](http://www.tektronix.co.jp/faq/)

■ 記載内容は予告なく変更することがありますので、あらかじめご了承ください。

© Tektronix 2008年6月発行 60Z-6053-8